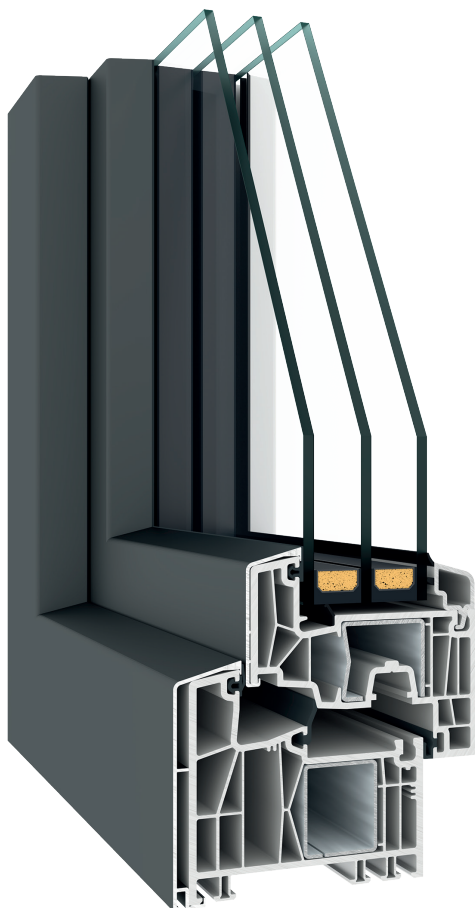


Q12 PREMIUM ALU

Plastliníková okna



ENERGETICKÝ VÝNOS

Speciální izolační sklo téměř nedovolí teplotu, aby unikalo ven, ale umožní 54% slunečního tepla projít dovnitř. To je aktivní energetický výnos a opravdová úspora nákladů na vytápění.

ZABEZPEČENÍ PROTI VLOUPÁNÍ

Čepy v křídle a zabezpečovací prvek v rámu jsou již standardem. Je možné přibjednat vyšší úroveň zabezpečení až do třídy RC2.

OCHRANA PROTI TVORBĚ KONDENZÁTU

Meziskelní rámeček Swisspacer-U zvyšuje tepelný komfort uvnitř.

TĚSNĚNÍ

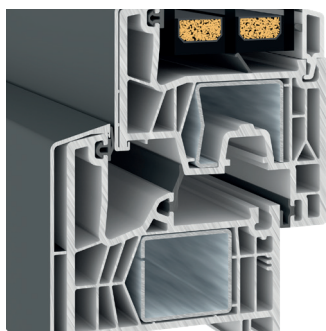
Tři celoobvodová těsnění udržují v prostoru teplý vzduch. Maximální energetickou účinnost poskytuje také přídavné těsnění v prostoru drážky skla.

KOMFORT

Terasové dveře zachovávají díky prahům (nízkým nebo bezbariérovým) komfortnost elementu.

SNADNÁ ÚDRŽBA

Hliníkové opláštění vysoce odolné vůči povětrnostním vlivům má snadnou údržbu po mnoho let. Snadno se také čistí hladká drážka v rámu.

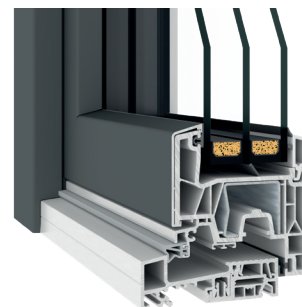


SYSTÉM STŘEDOVÉHO TĚSNĚNÍ

Vynikající protihluková a tepelná ochrana díky systému středového těsnění.

HODNOTY

U _w - hodnota okna	0,72 W/m ² K
U _f - hodnota rámu	1,0 W/m ² K
U _g - hodnota skla	0,5 W/m ² K
g - solární faktor skla	54%
LT - prostup světla	74%
ψ _g - Swisspacer-U	0,026 W/m ² K
dB - zvukotěsnost	od 35 dB



KOMFORTNÍ NÍZKÝ PŘÁH

Komfortní nízký práh se stavební výškou pouze 26 mm a s dvojitým systémem dorazového těsnění.