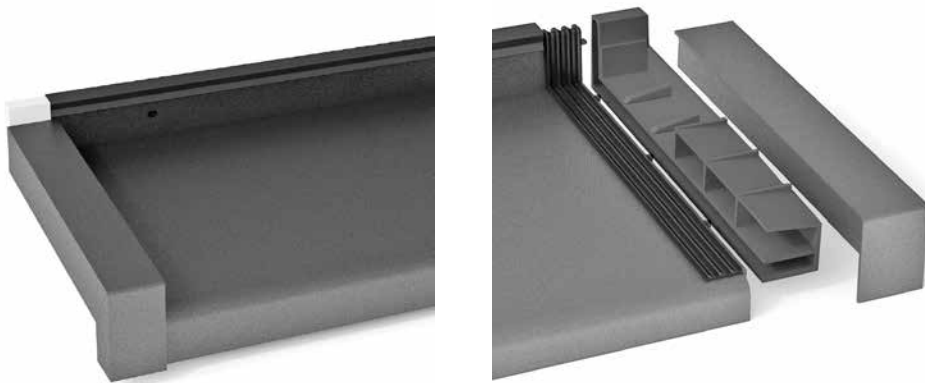
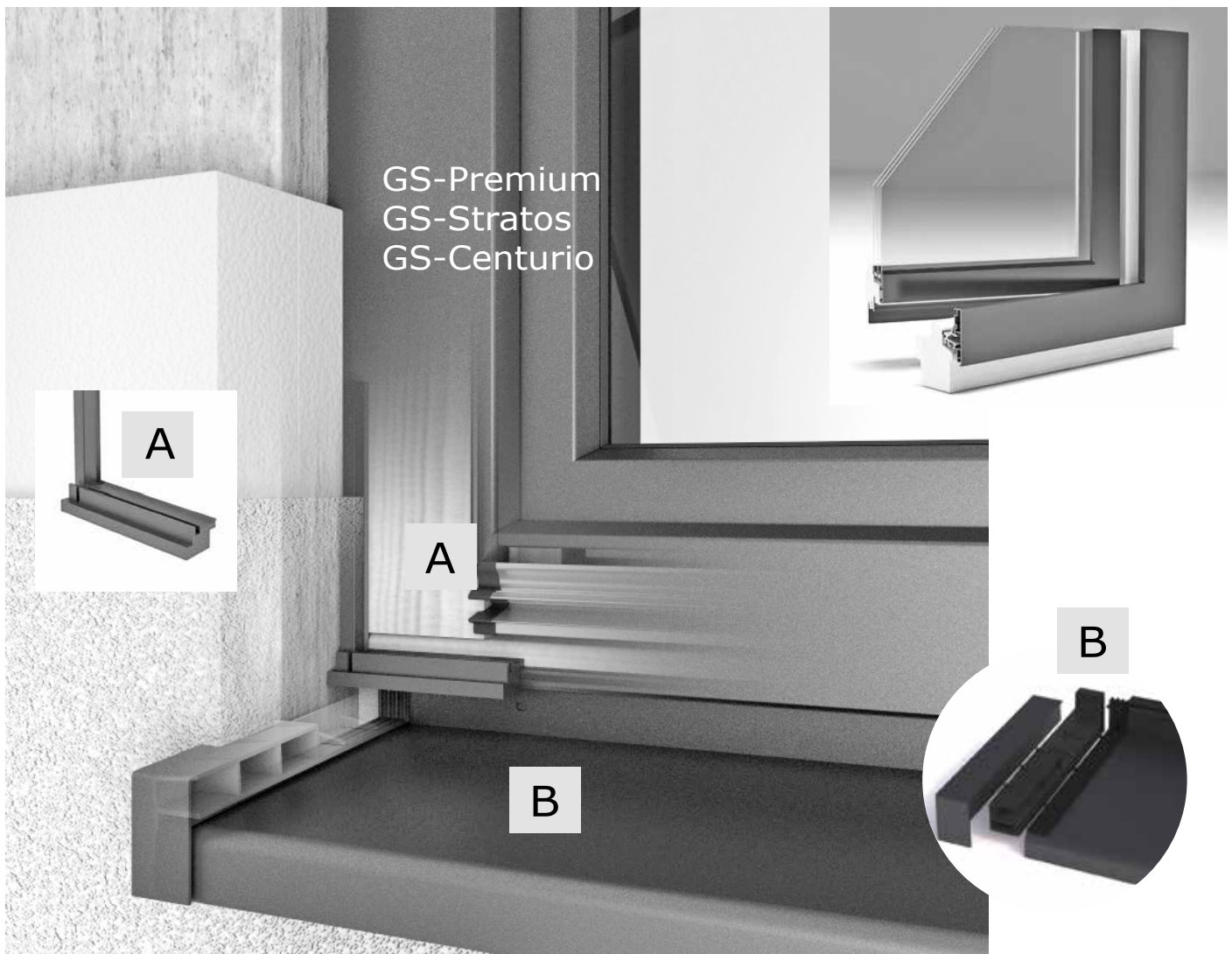


**EINSTELL- UND  
PFLEGEANLEITUNG**

 **STEMESEDER**

**ALTOTHERM**

*G.S. Holzfenster-  
Schutzsysteme  
aus Aluminium*

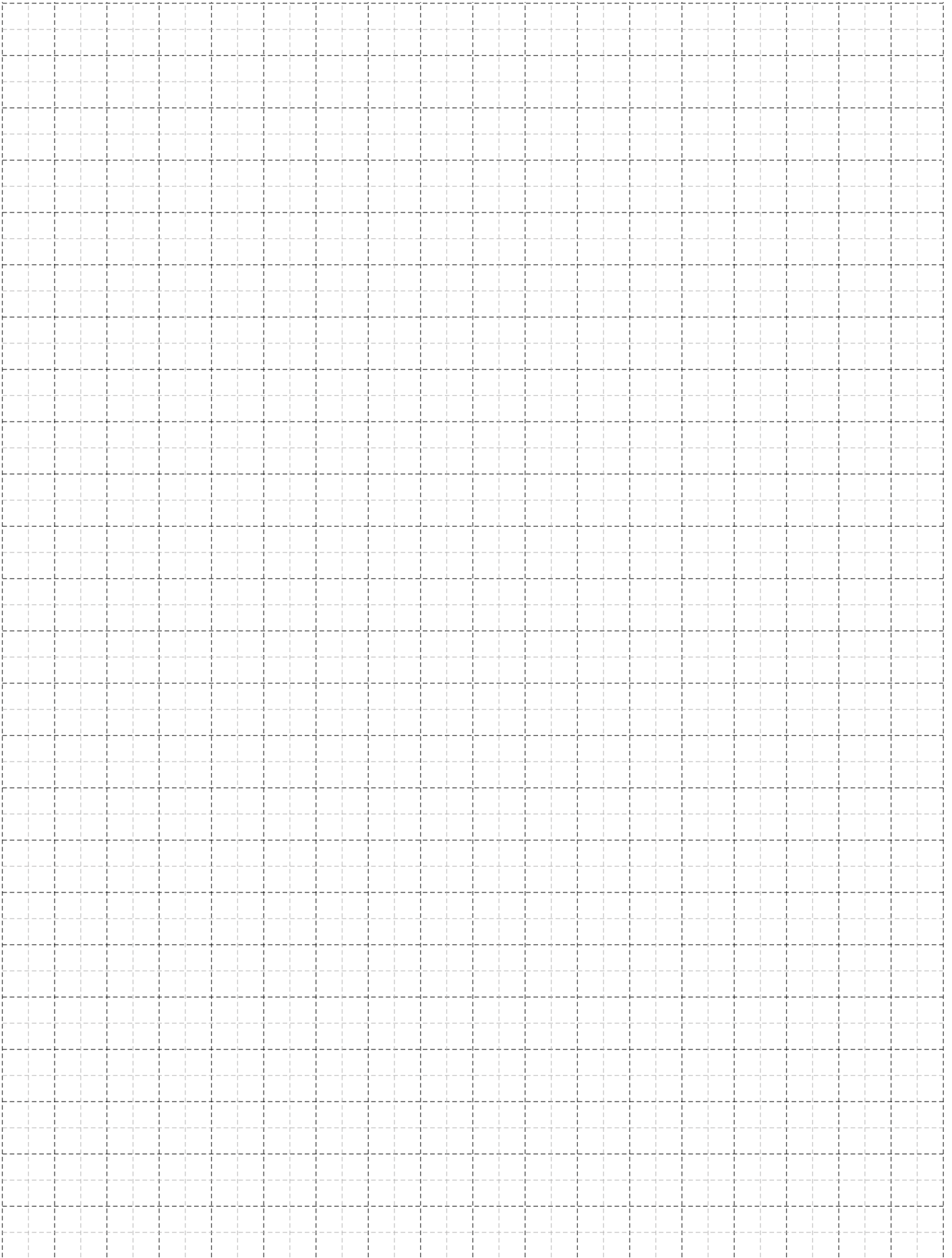


geprüft nach neuestem Prüfstandard bei nicht hinterlüftetem Einbau

Schlagregendicht bis 1950 Pa nach DIN EN 1027

- ➔ Einfache Montage
- ➔ Thermische Ausdehnung der Fensterbank kann ohne Schädigung des Mauerwerks im Bordstück aufgenommen werden.
- ➔ Putzkantenbreite 25 mm, um auch breite Fugendichtbänder anschließen zu können.
- ➔ das abnehmbare Aluminium-Oberteil kann in sämtlichen Beschichtungsfarbtönen geliefert werden.
- ➔ der GS-Gleitabschluss ist für Fensterbänke mit 25 & 40 mm

<b>Montageanleitung</b> .....	5
Montageanleitung Altotherm Haustüren .....	6
<b>Verglasung</b> .....	11
Verglasungsrichtlinien.....	12
<b>Türbänder</b> .....	13
Einstellanleitung / Aufsatzband Aluminium .....	14
Einstellanleitung / Rollenband Aluminium .....	18
Einstellanleitung / Rollenband Edelstahl .....	25
Einstellanleitung / Verdecktliegendes Band .....	28
<b>Schließtechnik, Obentürschließer und Türdrücker</b> .....	35
Bedienung AltoTherm Türelemente .....	36
Wartung / Altotherm Schließtechnik.....	38
Wartung / Altotherm Obentürschließer.....	39
Wartung und Pflege / Drücker und Stoßgriffe .....	40
<b>Oberfläche und Dichtungen</b> .....	41
Wartung und Pflege Oberfläche .....	42
Wartung und Pflege Dichtungen .....	43
Verkaufs-, Liefer- und Zahlungsbedingungen.....	46



Montageanleitung

## Montageanleitung Altotherm Haustüren: Altotherm ST80 + ST95

**Bauanschluß:**

Nach dem Einsetzen der Dübel muss der Zwischenraum zwischen Blendrahmen und Baukörper mit geeigneten Distanzklötzen im Bereich der Verriegelungen, Bänder und Verschraubungspunkte druckfest ausgefüllt werden. Die nachfolgend aufgeführten maximalen Verklötzungsabstände zum Baukörper dürfen nicht überschritten werden.

**Befestigung:**

Abstand aus der Ecke heraus: 50 bis 150 mm. Für die Befestigung des Blendrahmens sind normgerechte Montageschrauben, abgestimmt auf das Mauerwerk zu verwenden. Befestigung mit Schlaudern ist nicht zulässig. Montage ober- und unterhalb der Bänder, max. Abstand 700mm, min. jedoch 2x pro Seite

**Verglasung:**

Siehe Tabelle 1 – Widerstandsklassen der Verglasung nach EN 356.  
Der Glasfalz muss im Bereich der Sicherheitsschließstellen druckfest hinterlegt werden. Die druckfeste Hinterfüterung muss mit Silikon gesichert werden.

Auszug Tabelle NA.2 – Zuordnung der Widerstandsklassen von einbruchhemmenden Bauteilen zu Massivwänden

Widerstandsklasse des Bauteils nach DIN EN1627	Umgebende Wände					
	Aus Mauerwerk nach DIN 1053-1				Aus Stahlbeton nach DIN 1045	
	Wanddicke (ohne Putz) in mm	Druckfestigkeitsklasse der Steine (DFK)	Rohdichteklasse der Steine (RDK)	Mörtelgruppe	Nennstärke in mm mindestens	Festigkeitsklasse mindestens
RC 1 N RC 2	N RQ18	·12	-	Min. MG II	·100 / DM	B 15
RC 3	·115	·12	-	Min. MG II	·120 / DM	B 15
RC 4	·240	·12	-	Min. MG II	·140 / DM	B 15
RC 5	·240	·20	·1,8	DM	·140	B 15
RC 6	·240 <sup>9)</sup>	·20	·1,8	DM	·140	B 15
Anwendbar auf Formate der Höhe 238, 498, 623 und 648mm						

Auszug Tabelle NA.3 – Zuordnung der Widerstandsklassen von einbruchhemmenden Bauteilen zu Porenbetonwänden

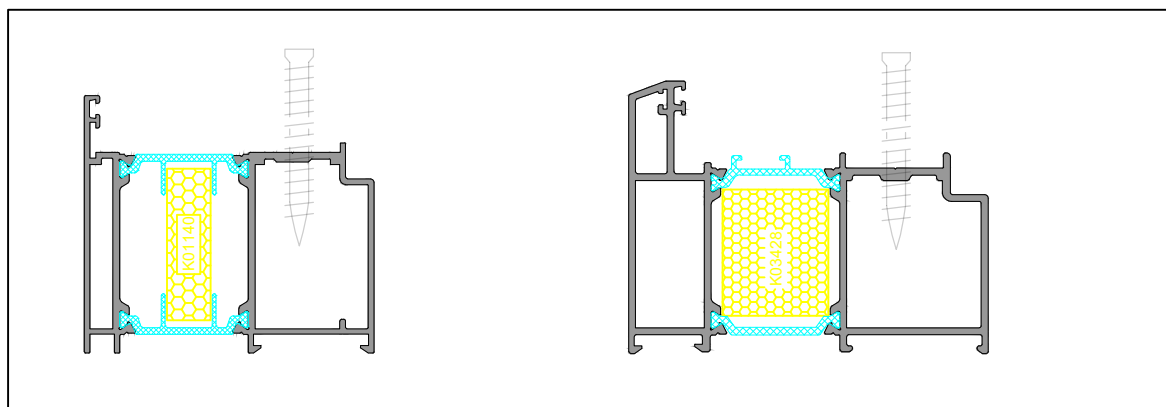
Wand aus Porenbeton			
Widerstandsklasse	Nenndicke in	Druckfestigkeit der	AusfühSteige
RC 1	•170	•4	Verklebt
RC 2	•170	•4	Verklebt
RC 3	•240	•4	Verklebt

Anforderungen an die Verglasung des Probekörpers

Widerstandsklasse	Widerstandsklasse der Verglasung nach EN 356	
	Zur Prüfung	Am Markt
RC 1 N	P4A	Keine Anforderung*
RC 2 N	P4A	Keine Anforderung*
RC 2	P4A	P4A
RC 3	P5A	P5A
RC 4	P6B	P6B
RC 5	P7B	P7B
RC 6	P8B	P8B

- \* Für die Prüfungen nach RC 1 N und RC 2 N ist eine P4A Verglasung vorgegeben. Entsprechend den Vorgaben der ausschreibenden Stelle, kann diese später durch z. B. eine Isolierverglasung oder auch eine Holzfüllung ohne P4A Klassifizierung ersetzt werden.

Beispiel: Schematische Darstellung der Befestigungsebene  
 Die Haustüre darf AUSNAHMSLOS nicht über den Polyamidsteg verschraubt werden!



## Transport und Lagerung:

### Transport:

Beim Transport muss darauf geachtet werden, dass die Türe ordnungsgemäß befestigt wird. Unbedingt einen Kantenschutz verwenden so dass keine Schäden an der Tür durch Zurrgurte oder dergleichen entstehen können.

### Anlieferung:

Gleich bei der Anlieferung muss kontrolliert werden ob die Tür durch den Transport eventuell beschädigt worden ist. Sobald der Lieferschein ohne Vermerk reingezeichnet wurde, werden spätere Schäden nicht anerkannt.

### Lagerung:

Bei der Lagerung müssen Sie darauf achten, dass die Tür im Trockenen und geschützt vor Bewitterung gelagert wird. Vermeiden Sie die Lagerung in der Nähe von Werksverkehr oder direkt neben Maschinen um Beschädigungen zu verhindern.



## Empfehlungen nach dem Einbau und während der Bauzeit:

### Schutz der Elemente:

Schützen Sie Ihre Elemente während der gesamten Bauzeit vor Baufeuchte, Schmutz und Beschädigungen! Kleben Sie hierzu die Tür/en vollständig mit Folie ab. Weisen Sie auch die nachfolgenden Handwerker auf deren Sorgfaltspflicht hinsichtlich Ihren Fenstern und Türen hin.

### Abkleben mit geeignetem Klebebändern:

Benützen Sie beim Abkleben zum Schutz Ihrer Tür/en nur geeignete Klebebänder. So vermeiden Sie Oberflächenschäden. Belassen Sie die Klebebänder maximal drei Wochen auf der Oberfläche und vermeiden Sie deren Belastung durch Sonneneinstrahlung.

### Reinigung von Glas:

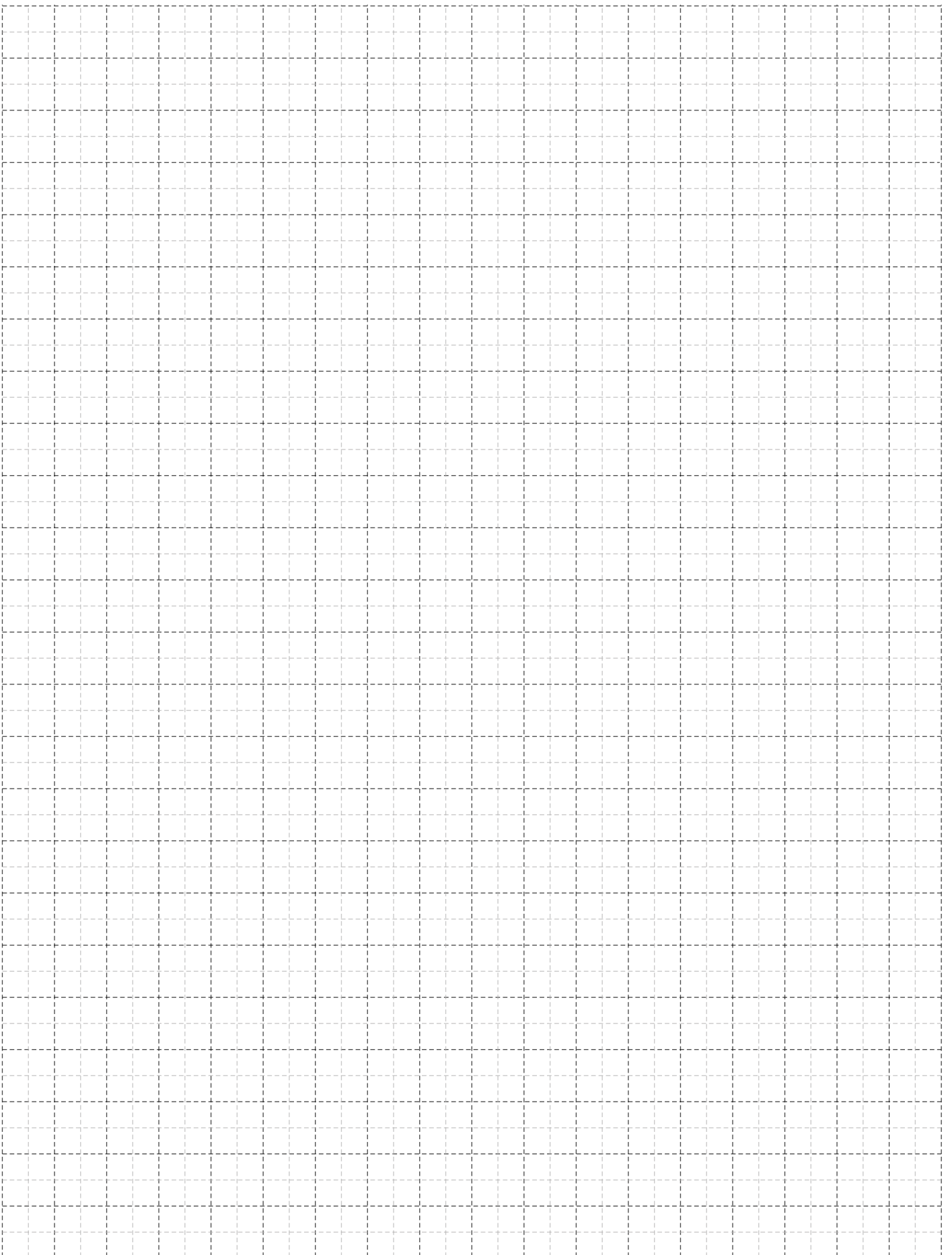
Vermeiden Sie Beschädigungen der Glasoberfläche! Entfernen Sie Aufkleber und Verschmutzungen spätestens drei Wochen nach Einbau, da bei intensiver Sonneneinstrahlung ansonsten matte Oberflächen entstehen können. Verwenden Sie nur übliche geeignete Reinigungsmittel.

### Reinigung von Aluoberflächen:

Reinigen Sie die Oberfläche mit Wasser verdünnten üblichen milden Reinigungsmitteln. Keine Scheuermittel, Topfreiniger, Stahlwolle und dergleichen verwenden! Ebenso vermeiden Sie Lösemittel, wie Nitroverdünnung und Säuren!

### Extrem viel Lüften/ Einsatz von Luftentfeuchtungsgeräten:

Zur Vermeidung von Schäden muss der Rohbau nach einem Fenster- und Türeinbau drei bis viermal pro Tag mit weit geöffneten Fenstern gut durchgelüftet werden. Die Luftfeuchtigkeit darf nicht über 60% steigen. Ist dies im Winter oder nach Estricheinbau nicht möglich, muss mit Luftentfeuchtungsgeräten für eine schnelle Austrocknung des Rohbaues gesorgt werden.



Verglasung

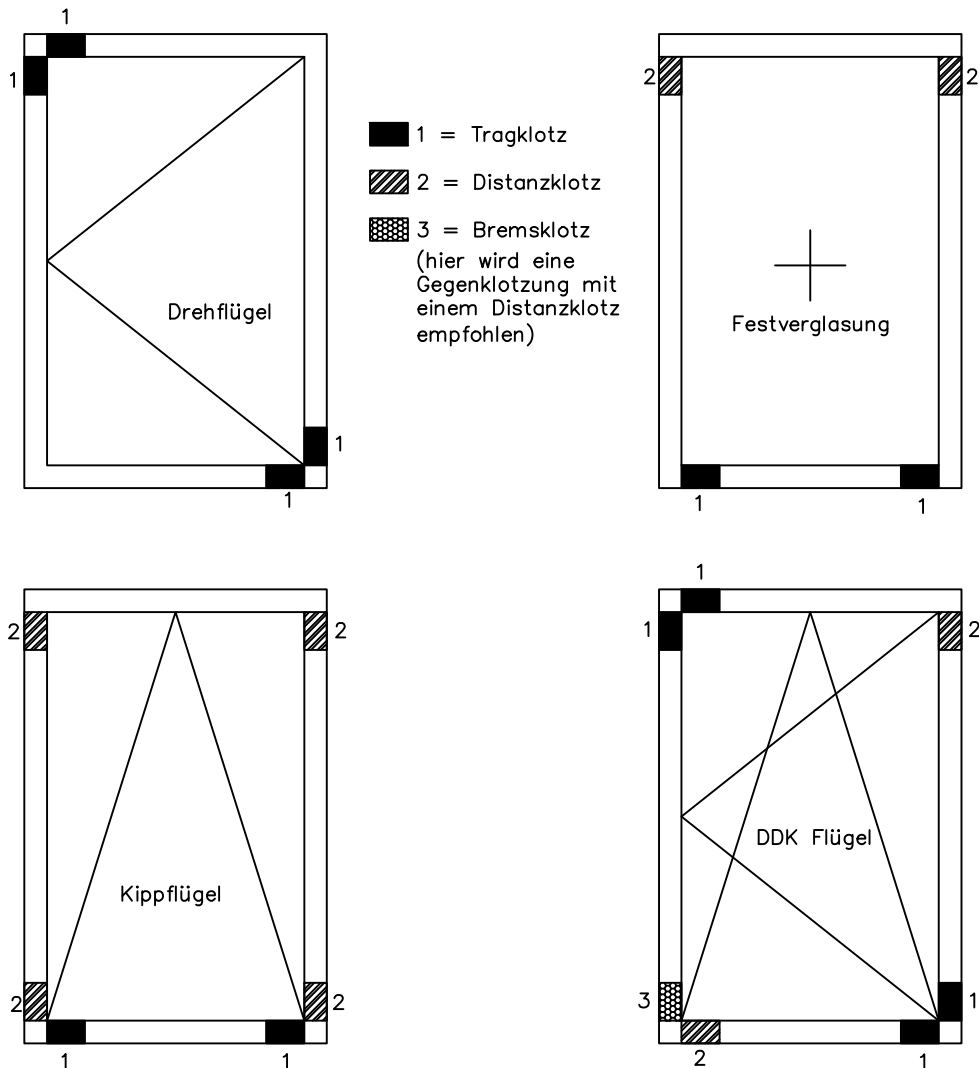
## Verglasung:

**Achtung:**

Hier dürfen wir auf die Gluske Klotzfielbel verweisen.

Lunau, S./ Achenbach, E.: Die Klotzfielbel : Grundlagen für eine fachgerechte Verglasung, Wuppertal 2007.

Beispiel: Schematische Darstellung der gängigsten Arten der Verglasung.



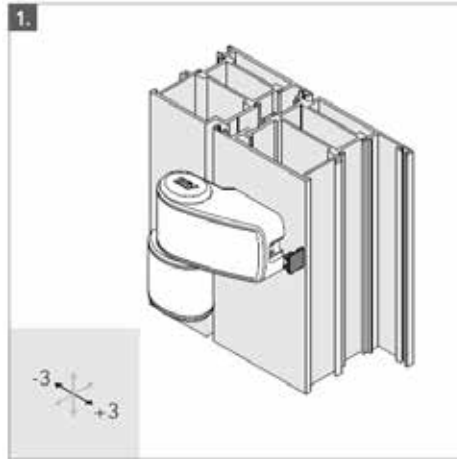
Türbänder

## Einstellanleitung Altotherm Türbänder:

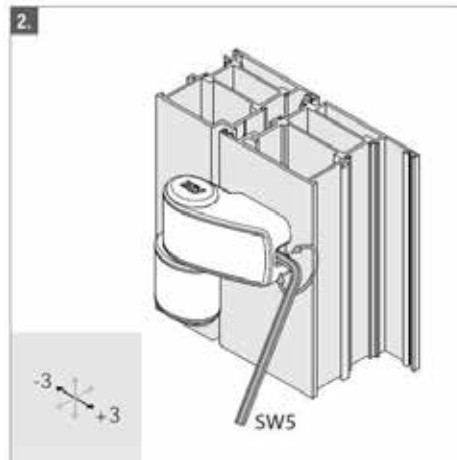
### Aufsatzband Aluminium

#### Horizontalverstellung:

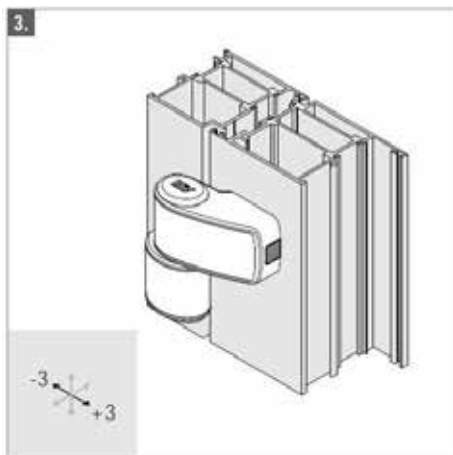
Abdeckkappe entfernen..



Per Gewindestifte Einstellarbeiten durchführen.



Kappe aufstecken.



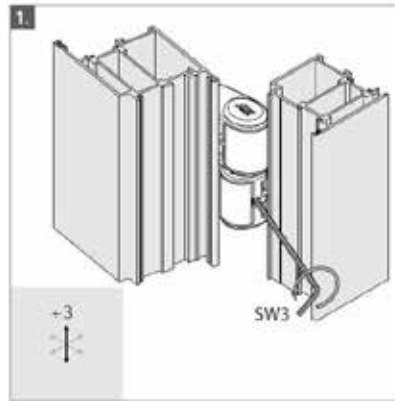
# Einstellanleitung Altotherm Türbänder:

## Aufsatzband Aluminium

### Höhenverstellung:

Wichtig: Höhenverstellung immer nur am unteren Band vornehmen- obere Bänder nur nachstellen!

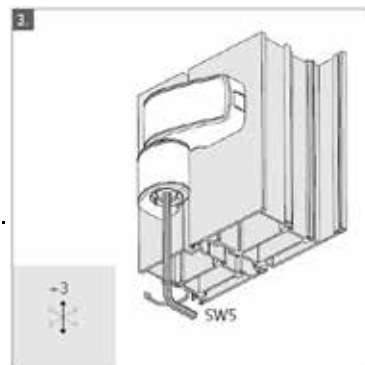
Sicherungsstift lösen.



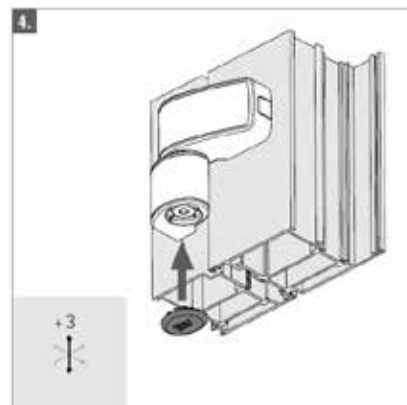
Untere Kappe entfernen.



Höhenverstellung durchführen.



Kappe aufsetzen.

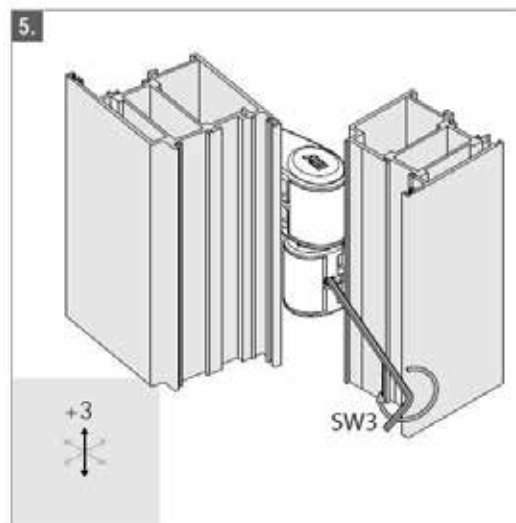


## Einstellanleitung Altotherm Türbänder:

### Aufsatzband Aluminium

#### Höhenverstellung:

Sicherungsstift festziehen.



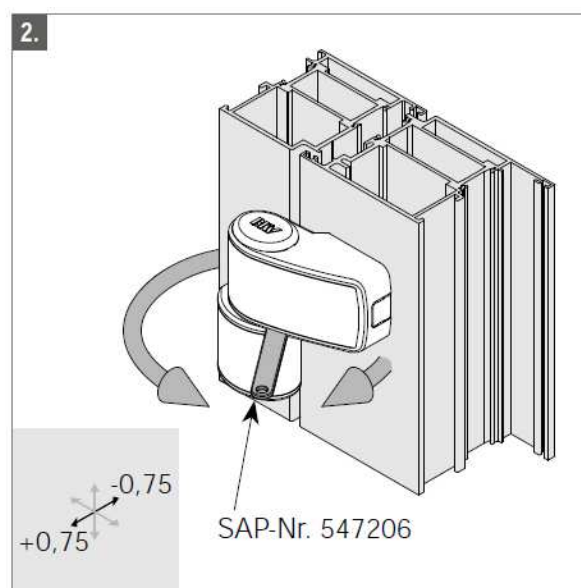
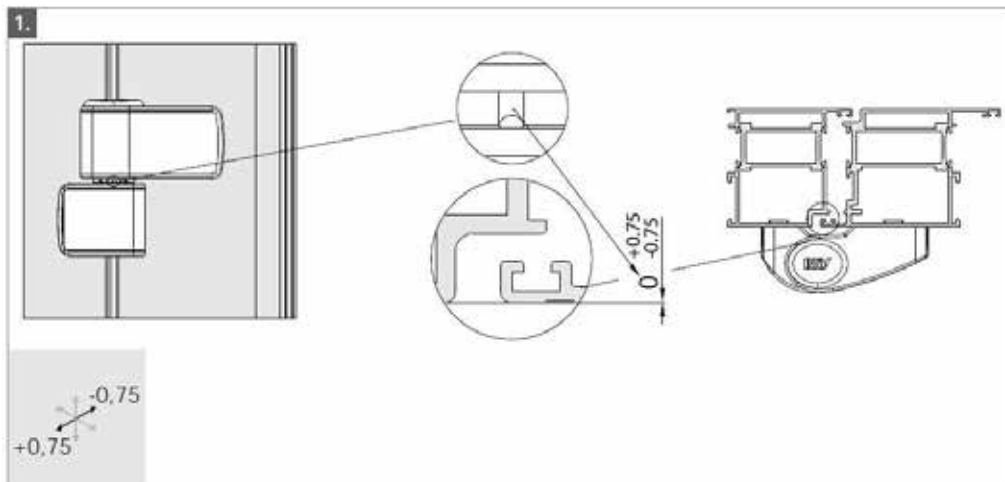


## Einstellanleitung Altotherm Türbänder:

### Aufsatzband Aluminium

#### Dichtungsdruck verstellen:

Exzentrischen Bolzen mit Spezial-Schlüssel  
verdrehen um Dichtungsdruck anzupassen.



## Einstellanleitung Altotherm Türbänder:

### Aufsatzband Aluminium

#### Horizontalverstellung:

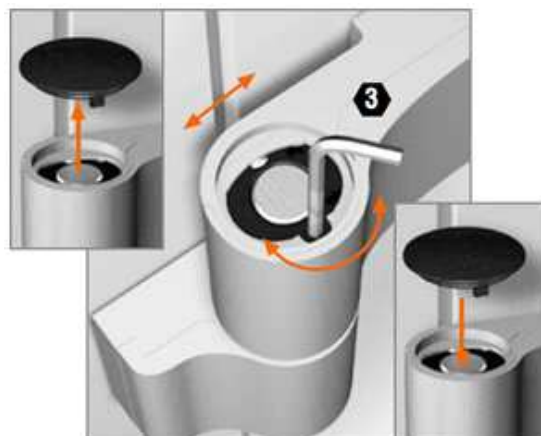
Abdeckstück muss von der Rückseite gesichert sein.



Gewindestifte mit  $\frac{1}{2}$  Umdrehung lösen.



Kappe entfernen. Durch Drehen der Spindel am oberen Bandteil Horizontalverstellung vornehmen ( $\pm 2,5\text{mm}$ ). Kappe aufstecken.



## Einstellanleitung Altotherm Türbänder:

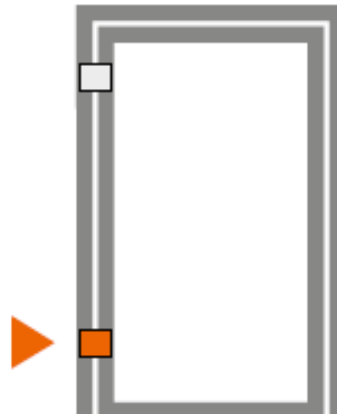
### Aufsatzband Aluminium

Wichtig: Gewindestifte abwechselnd Festziehen!

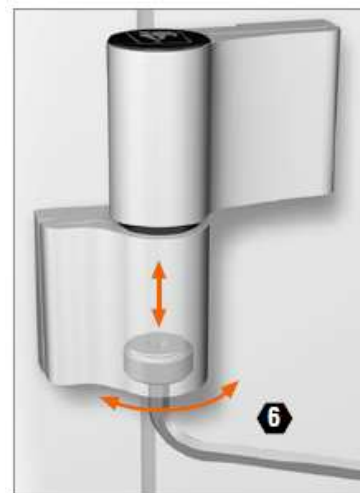


### Höhenverstellung:

Wichtig: Höhenverstellung immer nur am unteren Band vornehmen- obere Bänder nur nachstellen!



Untere Kappe entfernen. Höhenverstellung durchführen (+3/-2mm). Kappe aufsetzen.



## Einstellanleitung Altotherm Türbänder:

### Aufsatzband Aluminium

#### Dichtungsdruck verstellen:

Untere Kappe entfernen. Nur am zu verstellenden Band Hebelspindel herauschrauben. Bandweise vorgehen.



Lagerbuchse um  $\pm 90^\circ$  drehen bis sie spürbar einrastet (Dichtungsdruck  $\pm 0,5\text{mm}$ ).



## Einstellanleitung Altotherm Türbänder:

### Aufsatzband Aluminium

Hebelspindel wieder einschrauben. Kappe aufsetzen.



Markierung am Buchsenkragen zeigt nach der Verstellung nach hinten.



Nullstellung



Markierung am Buchsenkragen zeigt nach der Verstellung nach vorne.

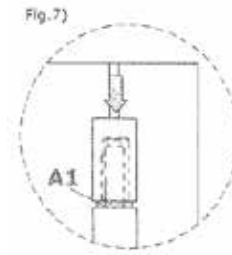


**ACHTUNG:** Lagerbuchse aus wartungsfreiem teflonhaltigen Kunststoff - nicht schmieren!

## Einstellanleitung Altotherm Türbänder:

### Rollenband Aluminium

#### Demontage des Türbandes



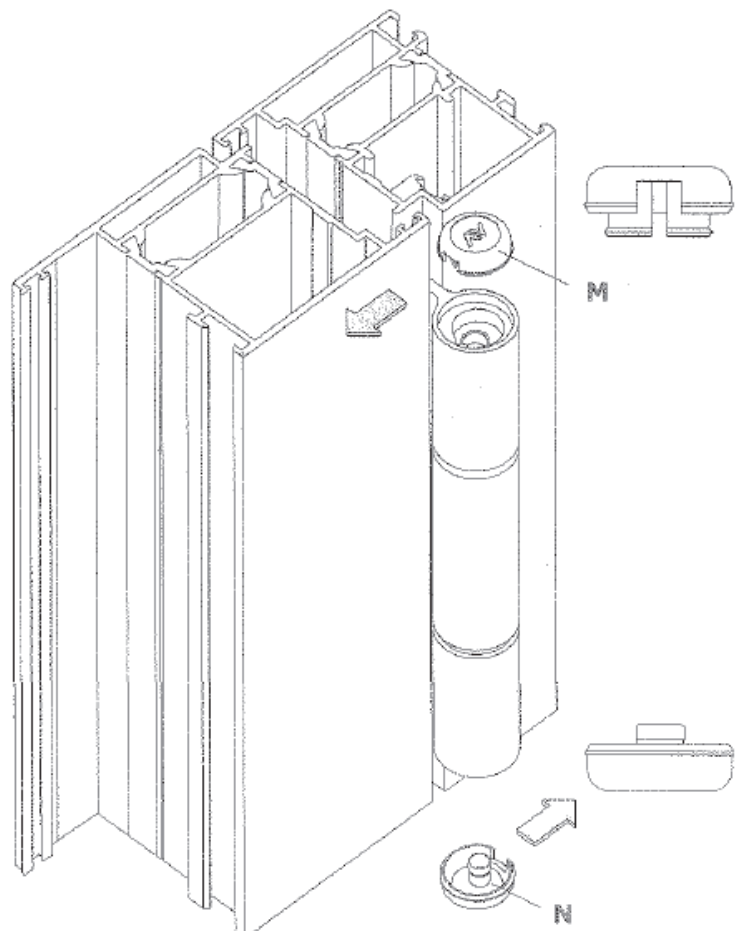
Entfernen der Abdeckkappen mit einem kleinen Schraubenzieher an den Kerben.

**ACHTUNG:** Führen Sie keine Verstellarbeiten am Band durch, während sich der Türflügel im ausgehängten Zustand befindet.

**ACHTUNG:** Versuchen Sie nicht das Türband zu zerlegen bzw. den Stift zu entfernen.

Schrauben Sie das Blendrahmenteil des Türbandes vorsichtig ab. Schrauben Sie im Anschluss die Schraube wieder vorsichtig in die Bandgegenplatte ein, um ein Verrutschen während der Montage zu verhindern.

Schrauben Sie im Anschluss das Rahmenband mit den dafür vorgesehenen Schrauben wieder in den Bandträger ein.

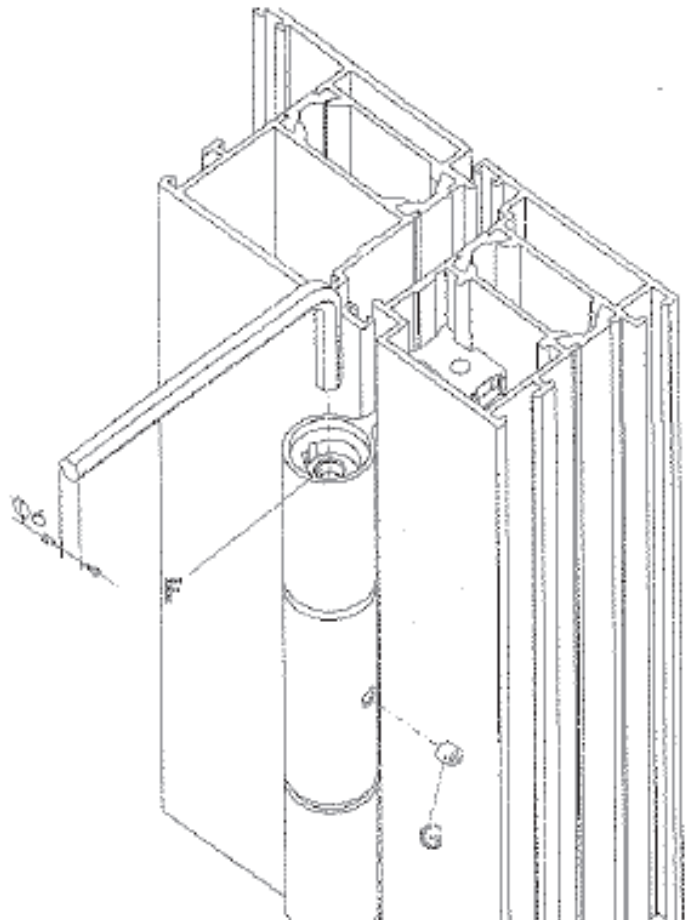


## Einstellanleitung Altotherm Türbänder:

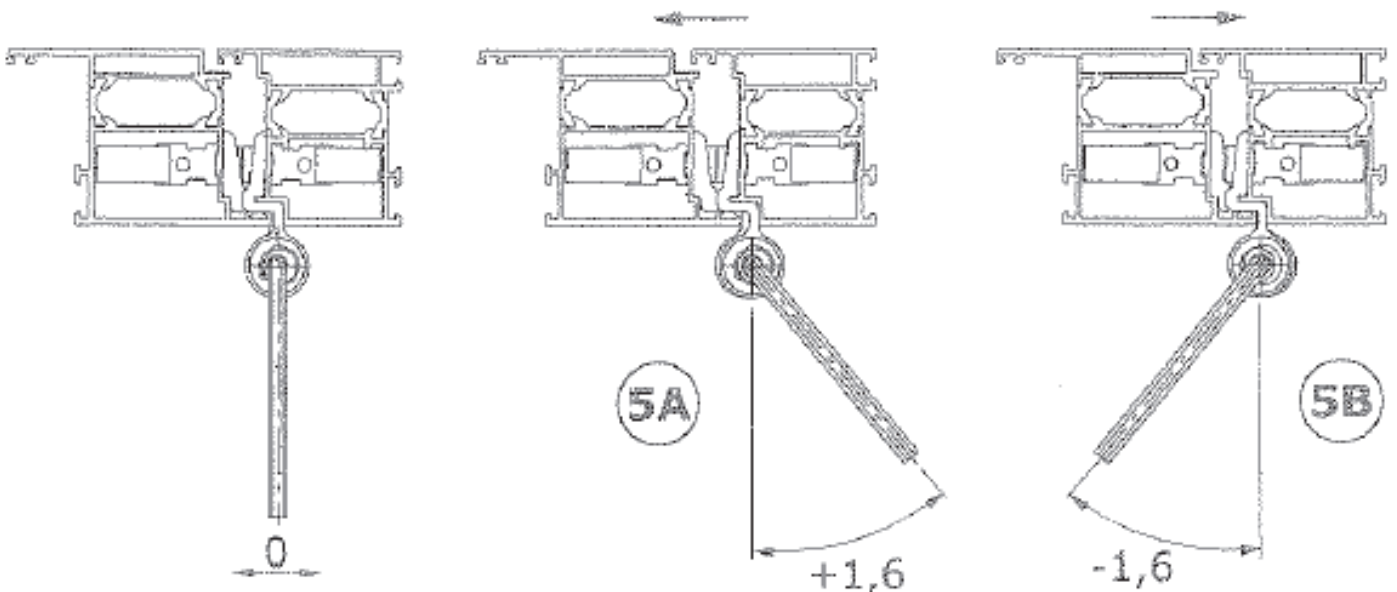
### Rollenband Aluminium

#### Horizontalverstellung:

Lösen Sie zunächst die Madenschraube G. Verwenden Sie zum Verstellen einen 6mm Inbusschlüssel.



Verstellen Sie das Band, wie in den Abb. 5A und 5B dargestellt.

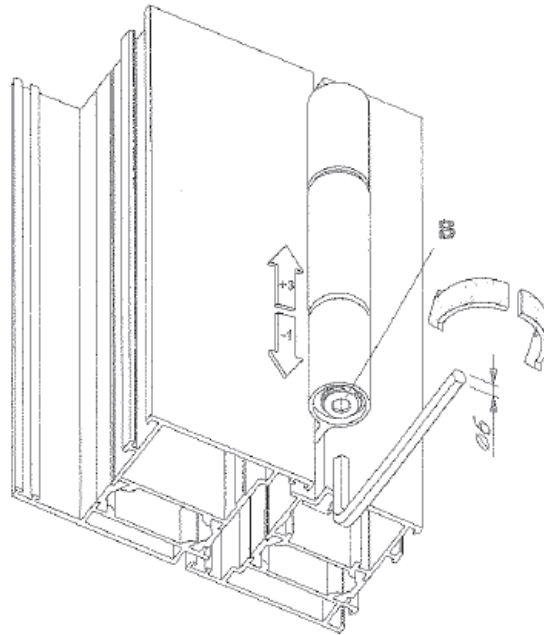


## Einstellanleitung Altotherm Türbänder:

### Rollenband Aluminium

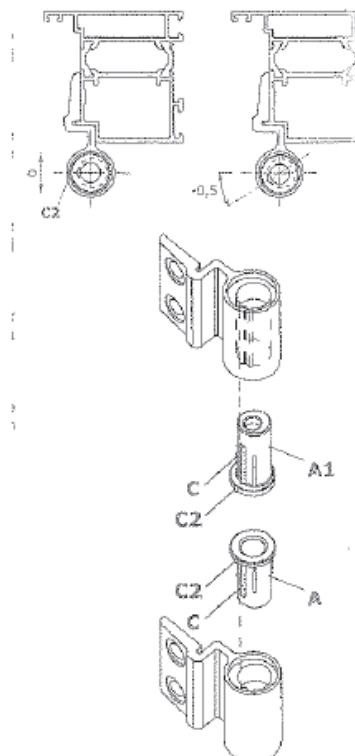
#### Höhenverstellung:

Verwenden Sie einen 6mm Inbusschlüssel von unten und verstellen Sie die Madenschraube B.



#### Dichtungsdruck verstellen:

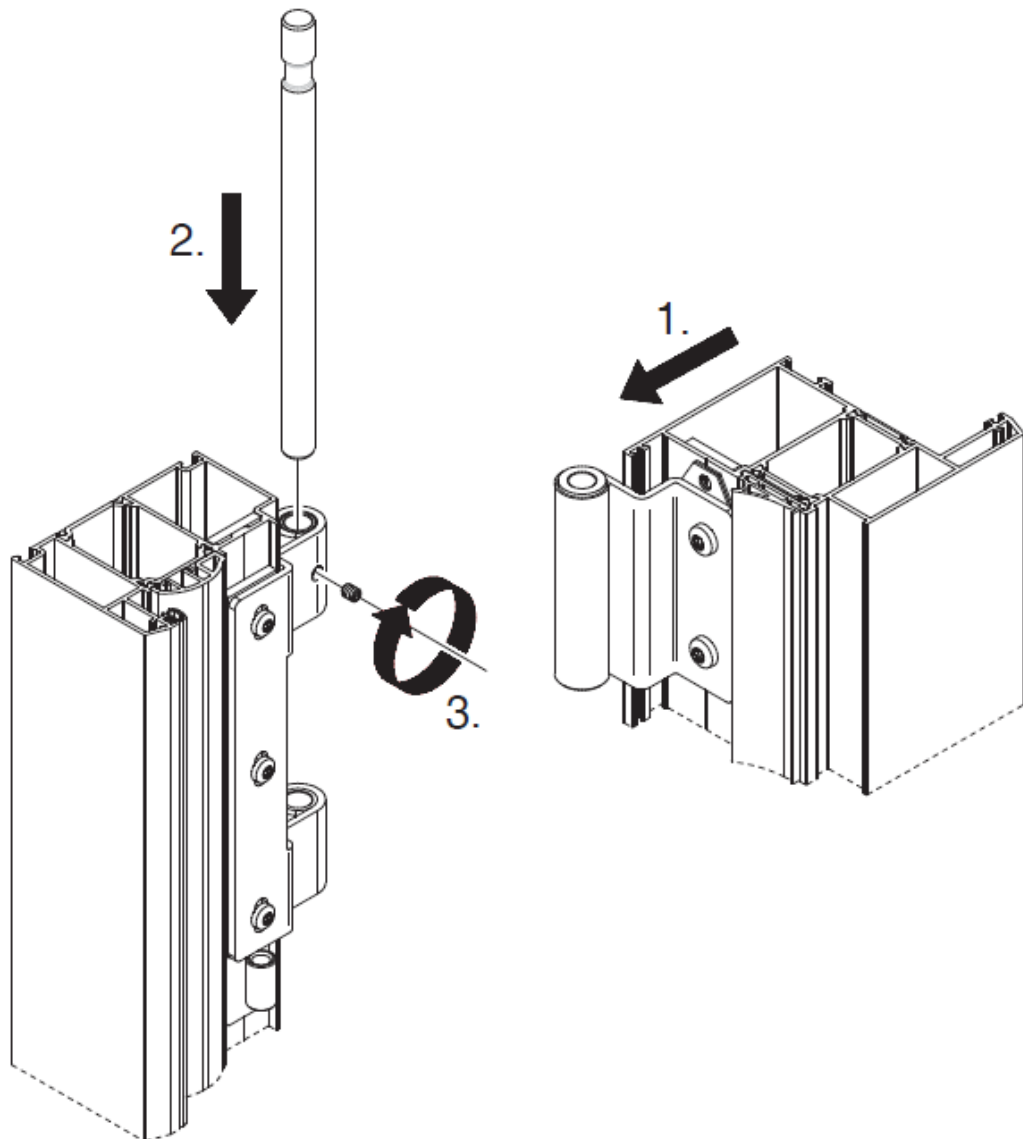
Oberes Bandteil (3) lösen und demontieren. Türflügel aushängen. Den Dichtungsdruck im Bandbereich durch Drehung im, oder entgegen des Uhrzeigersinns anpassen.





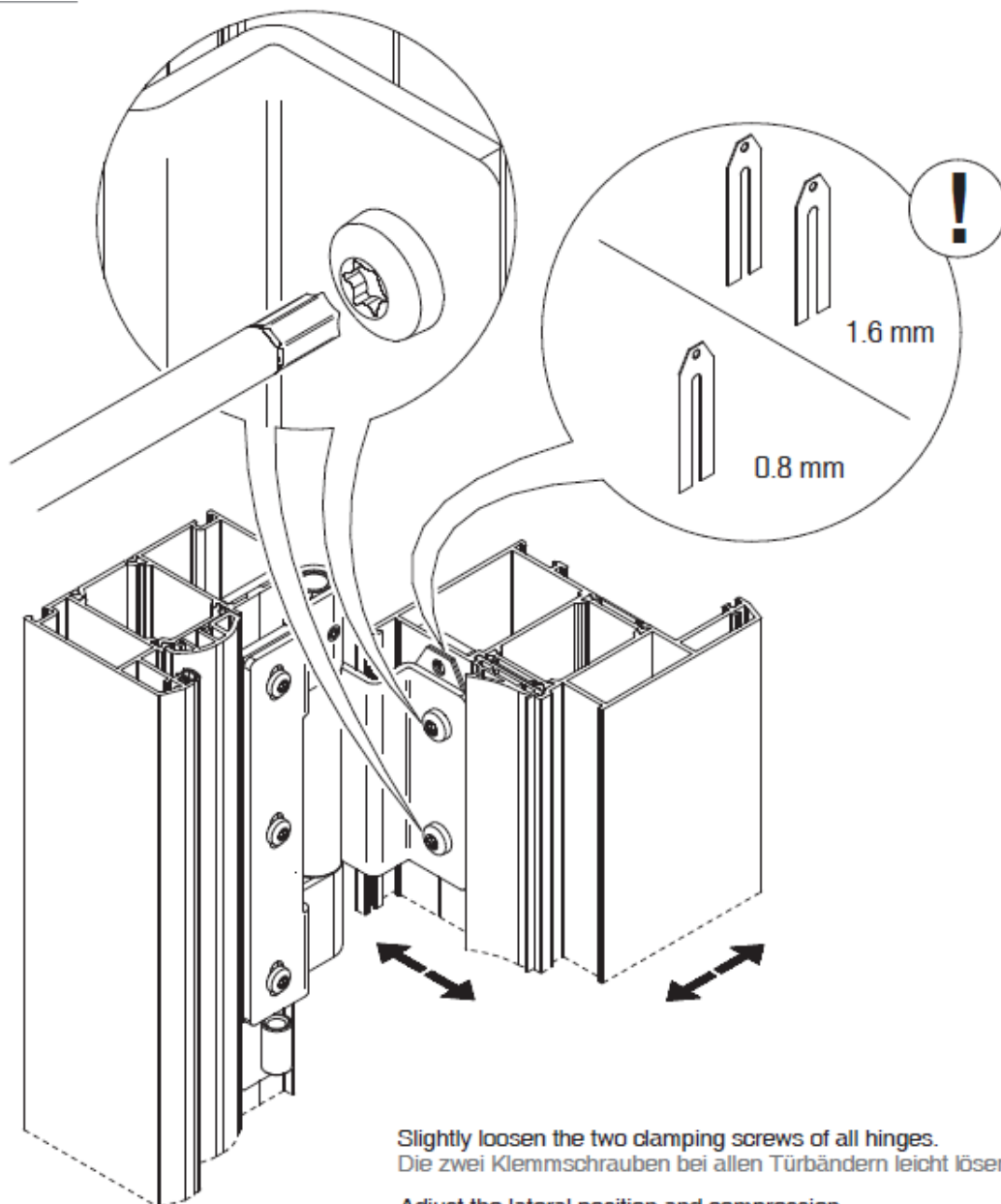
## Einstellanleitung Altotherm Türbänder: Rollenband Edelstahl

Türflügel ein- und aushängen:



## Einstellanleitung Altotherm Türbänder: Rollenband Edelstahl

Anpressdruck – und Seitenverstellung:



**Slightly loosen the two clamping screws of all hinges.**  
Die zwei Klemmschrauben bei allen Türbändern leicht lösen.

**Adjust the lateral position and compression.**  
Seitenverstellung und Anpressdruck justieren.

**Retighten the clamping screws.**  
Die Klemmschrauben festziehen.

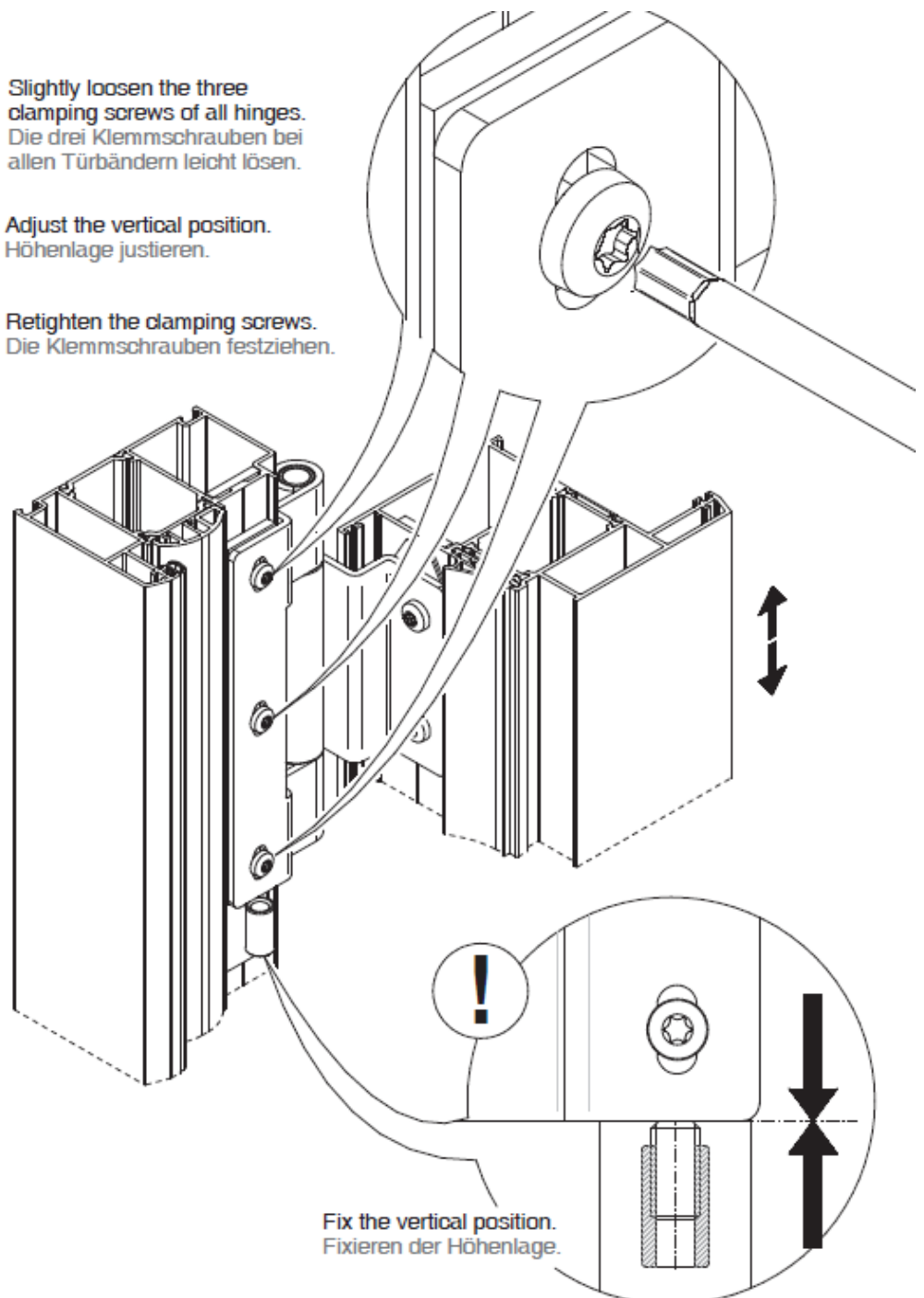
## Einstellanleitung Altotherm Türbänder: Rollenband Edelstahl

Höhenverstellung:

**Slightly loosen the three clamping screws of all hinges.**  
Die drei Klemmschrauben bei allen Türbändern leicht lösen.

**Adjust the vertical position.**  
Höhenlage justieren.

**Retighten the clamping screws.**  
Die Klemmschrauben festziehen.

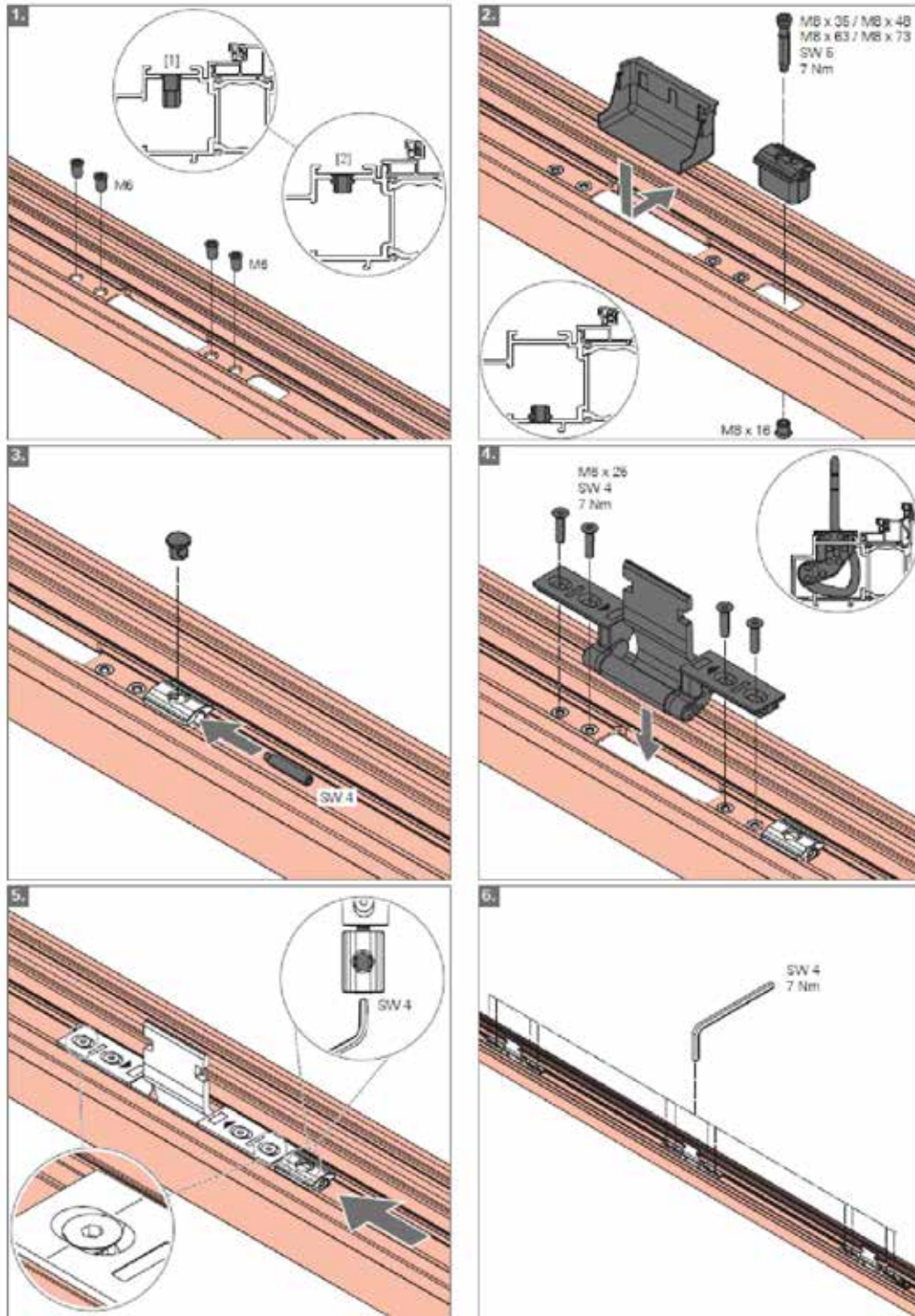


**Fix the vertical position.**  
Fixieren der Höhenlage.

## Einstellanleitung Altotherm Türbänder:

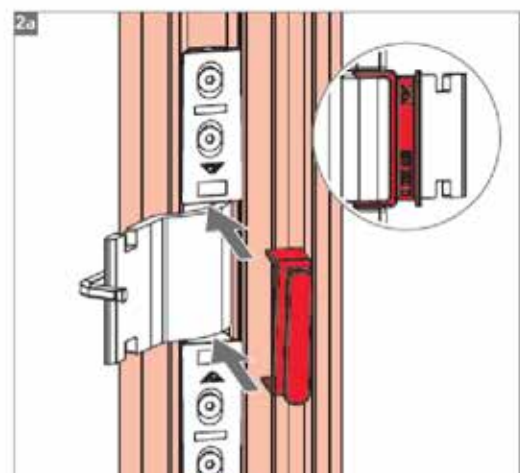
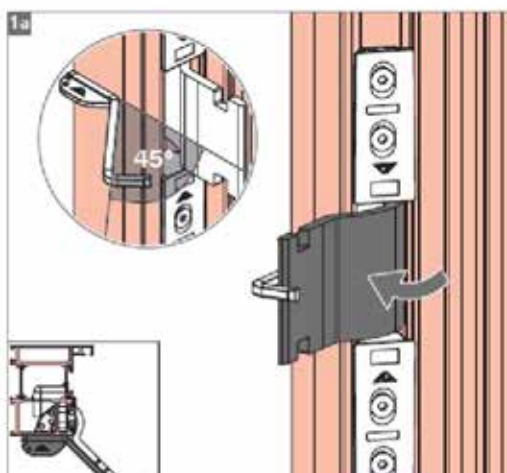
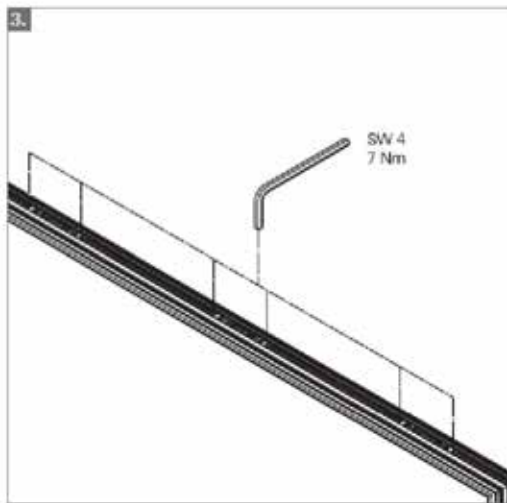
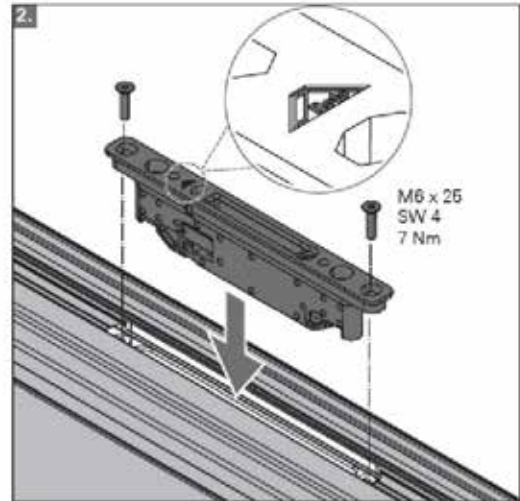
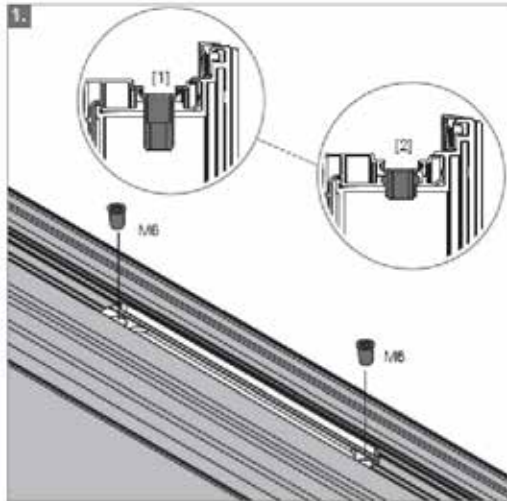
VL: Verdeckt-Liegendes-Band

Montage und Einstellen:



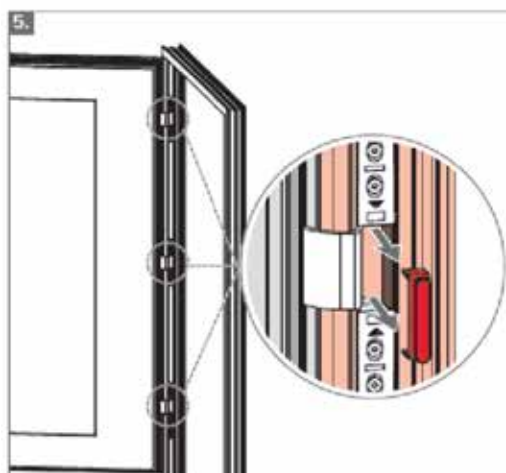
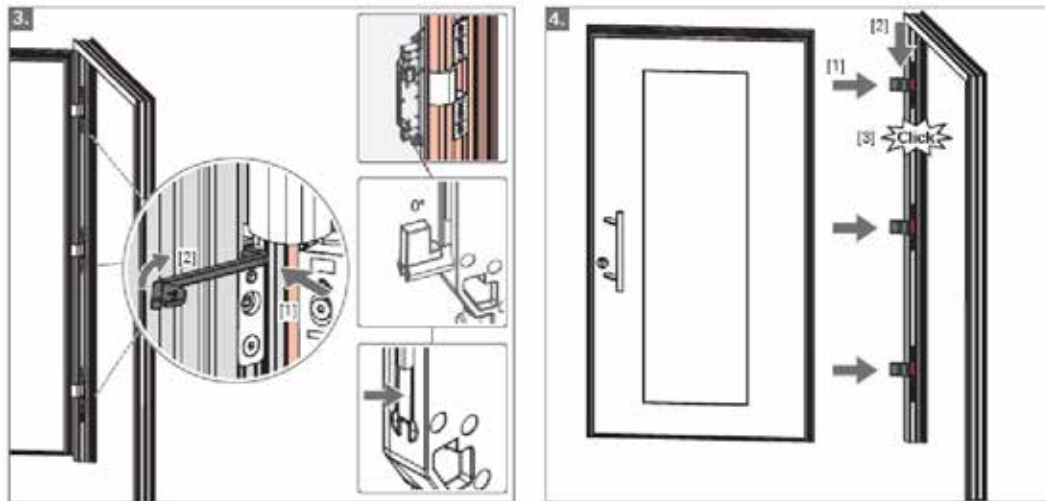
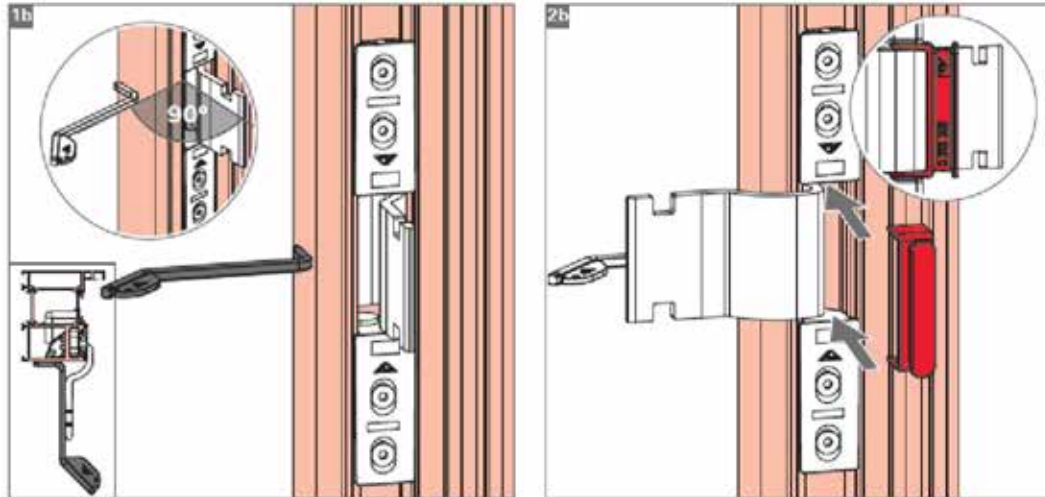
# Einstellanleitung Altotherm Türbänder:

VL: Verdeckt-Liegendes-Band



## Einstellanleitung Altotherm Türbänder:

VL: Verdeckt-Liegendes-Band

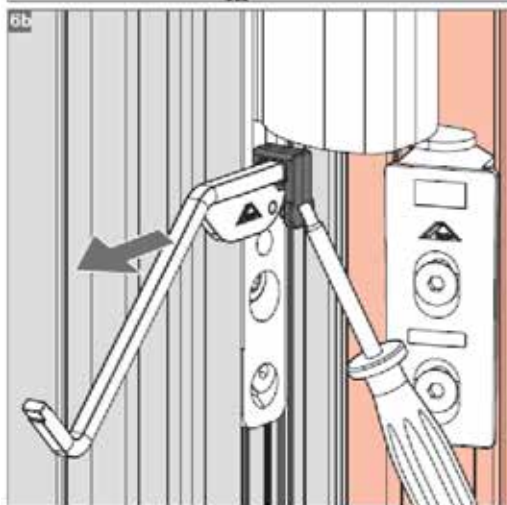
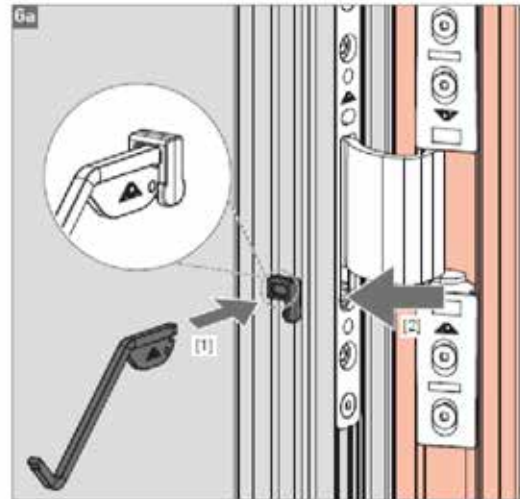
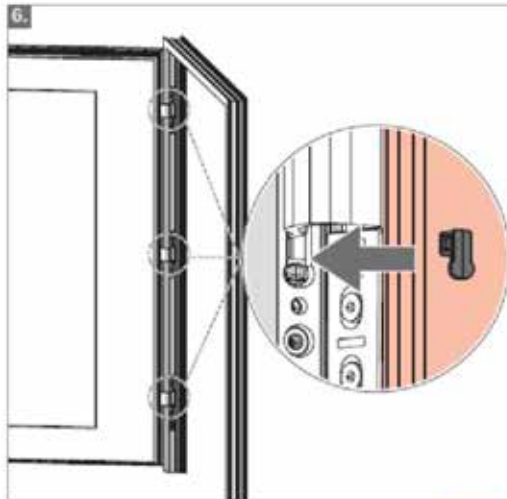


**i HINWEIS!**  
Türstopper oder Drehbegrenzer verwenden, sonst Kollision zwischen Flügel und Rahmen (Öffnungswinkel profilabhängig).

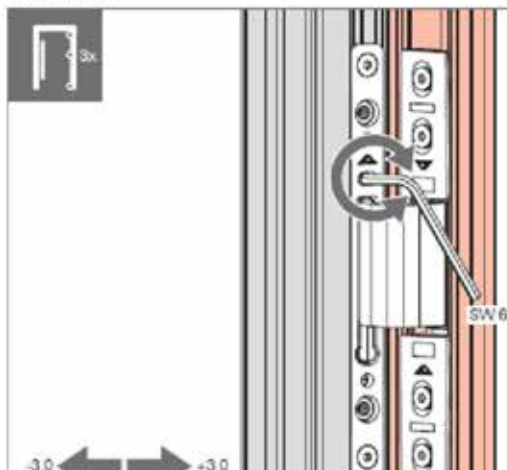
**i NOTE!**  
Use a door stopper or turn restrictor otherwise collision between sash and frame (opening angle profile related).

# Einstellanleitung Altotherm Türbänder:

VL: Verdeckt-Liegendes-Band

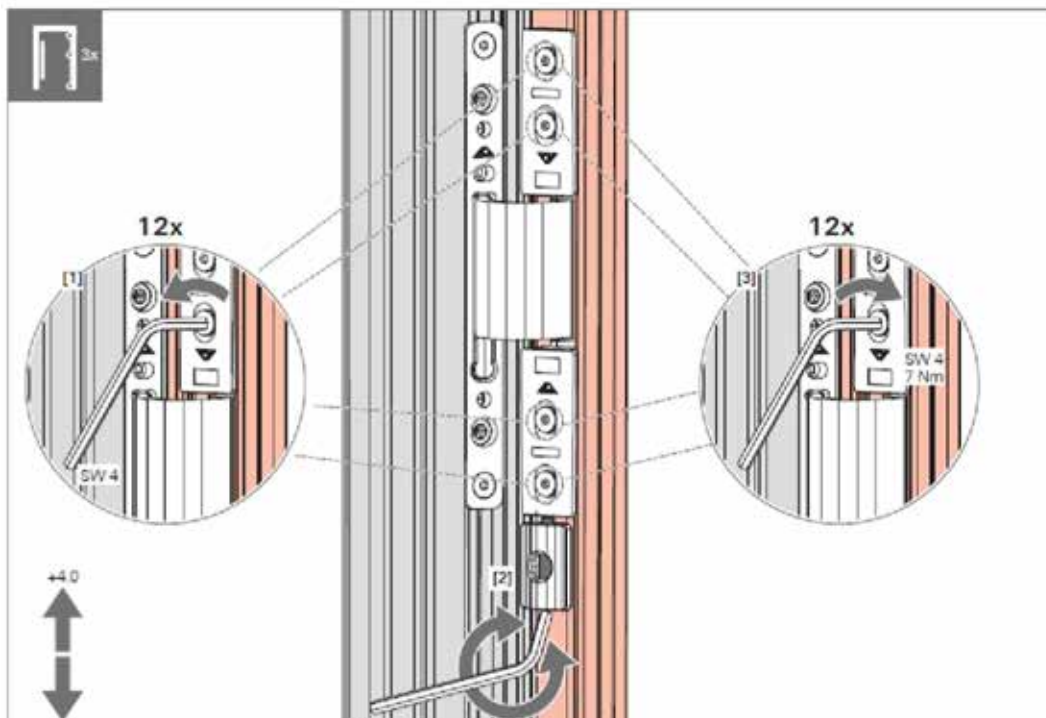
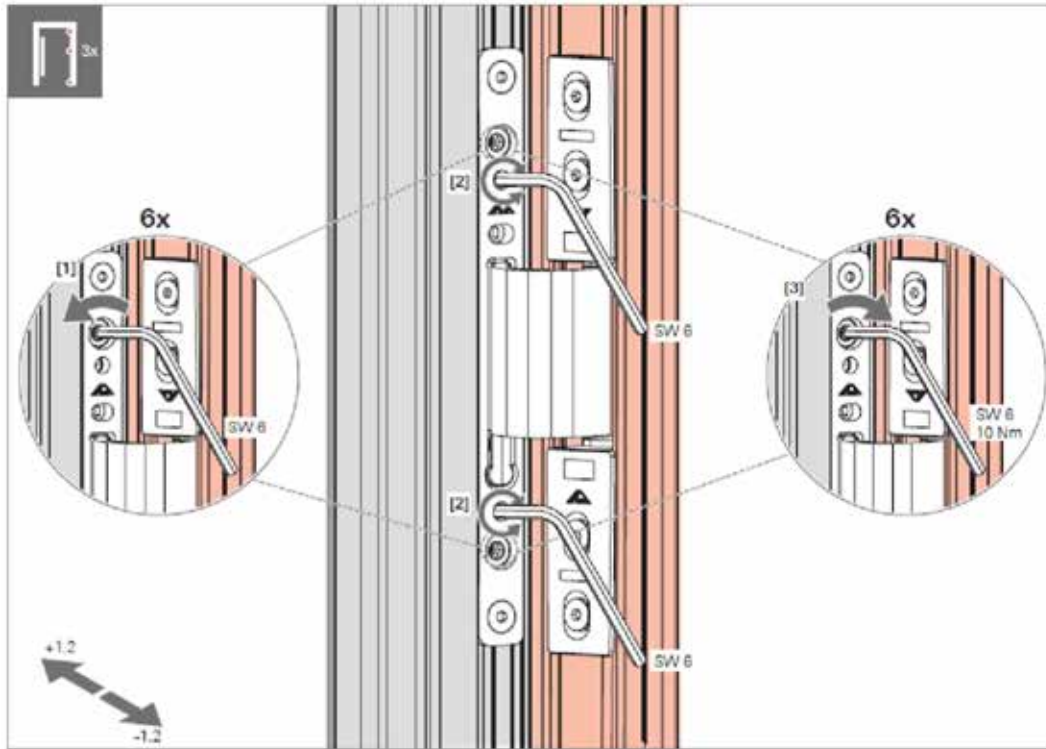


**Justierung**  
Adjustment



# Einstellanleitung Altotherm Türbänder:

VL: Verdeckt-Liegendes-Band

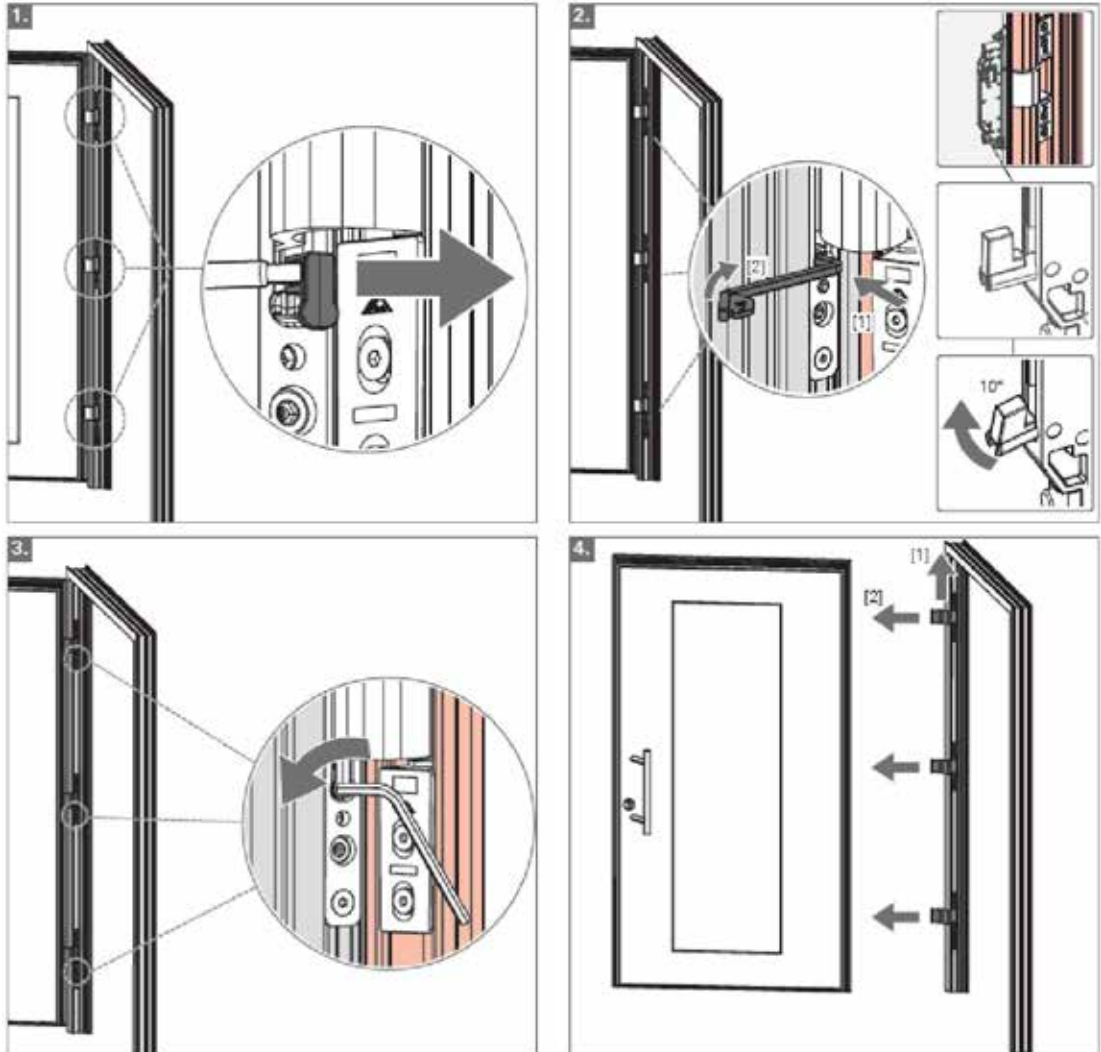




# Einstellanleitung Altotherm Türbänder:

VL: Verdeckt-Liegendes-Band

Demontage:



**CE**

GS

GS Aluminium-Systeme GmbH  
Leopoldsdorfer Str. 5  
A-5322 Hof bei Salzburg

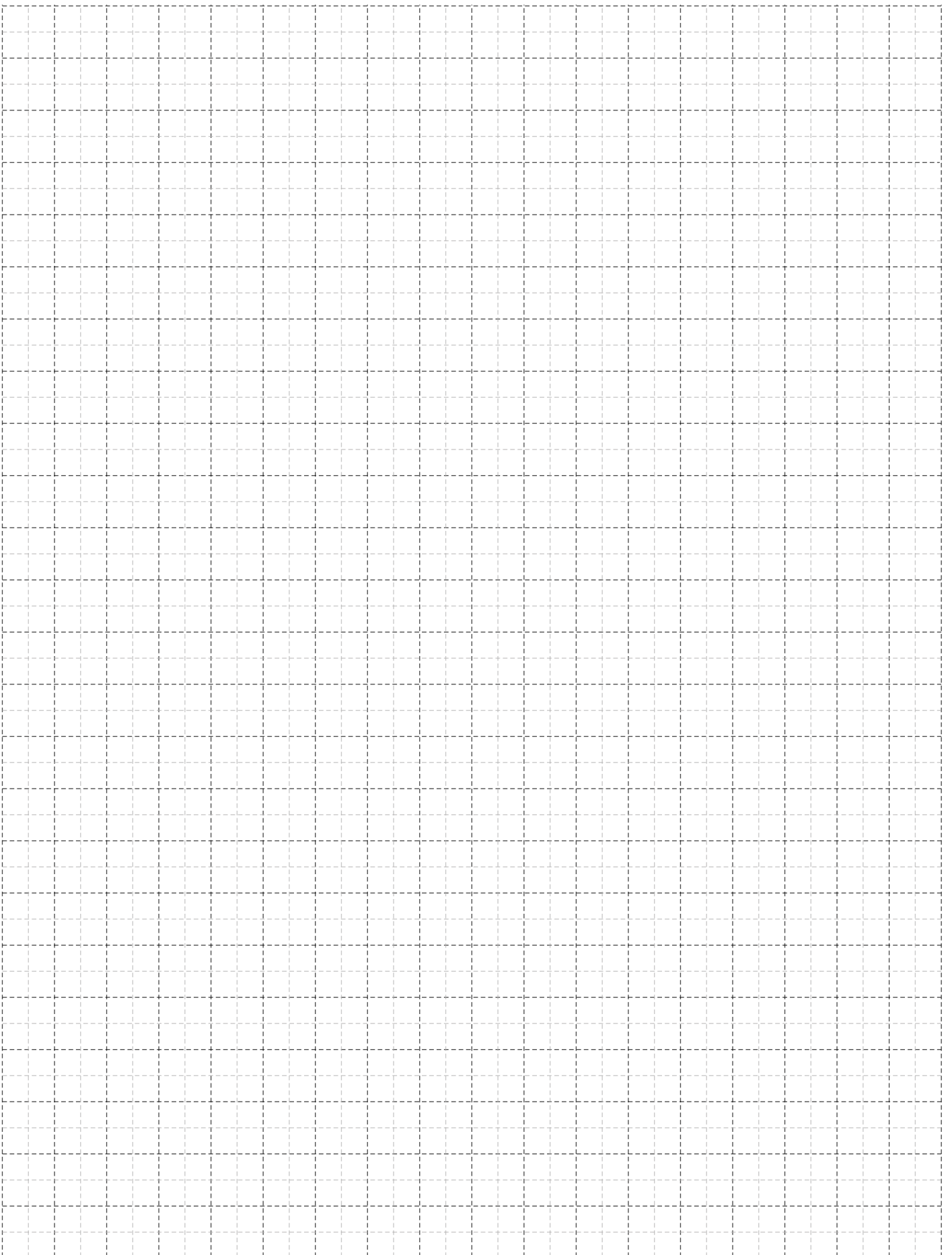
17  
EN 14353:2002-08  
Türband 3-fach,  
für Türen in Pflanzengewächshäusern

Sicherheitsklassen: (Sicherheitsklasse) (Sicherheitsklasse) (Sicherheitsklasse) (Sicherheitsklasse) (Sicherheitsklasse) (Sicherheitsklasse) (Sicherheitsklasse) (Sicherheitsklasse) (Sicherheitsklasse) (Sicherheitsklasse)

Deutscherischer Institut für Bautechnik (DIBt) (DIBt) (DIBt) (DIBt) (DIBt) (DIBt) (DIBt) (DIBt) (DIBt) (DIBt)

Deutscherischer Institut für Bautechnik (DIBt) (DIBt) (DIBt) (DIBt) (DIBt) (DIBt) (DIBt) (DIBt) (DIBt) (DIBt)

1	2	3	4	5	6	7	8	9	10
1	2	3	4	5	6	7	8	9	10



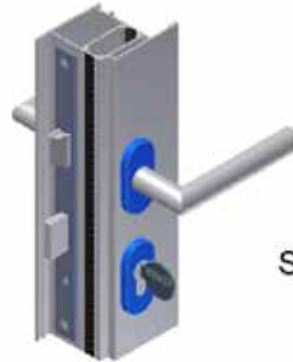
Schließtechnik, Obentürschließer und Türdrücker

## Bedienung Altotherm Türelemente:

Nachfolgend sehen Sie Hinweise für die richtige und sichere Handhabung Ihrer Tür:



Öffnungsstellung  
des Flügels



Schließstellung  
des Flügels

Zum Absperren der Tür muss der Schlüssel zweimal gedreht werden (zweimal 360°). Nur so verschließen alle Verriegelungen. Damit erreichen Sie die gewünschte Einbruchhemmung und eine energiesparende Dichtigkeit.

Sperren Sie vor allem in den kühleren Monaten die Tür auch tagsüber ab. Nur dann ist die Dichtigkeit gewährleistet.

Baumelnde Schlüsselanhänger verkratzen Ihre Tür. Zur Vermeidung ziehen Sie den Schlüssel immer ab.



### **Beachten Sie folgende Gefahrenquellen!**



Keine Gegenstände in den Öffnungsspalt zwischen Flügel und Rahmen legen!



Vorsicht bei der Öffnungsstellung des Flügels: Verletzungsgefahr durch Windeinwirkung!



Vorsicht! Klemmgefahr von Körperteilen im Öffnungsspalt zwischen Flügel und Rahmen!

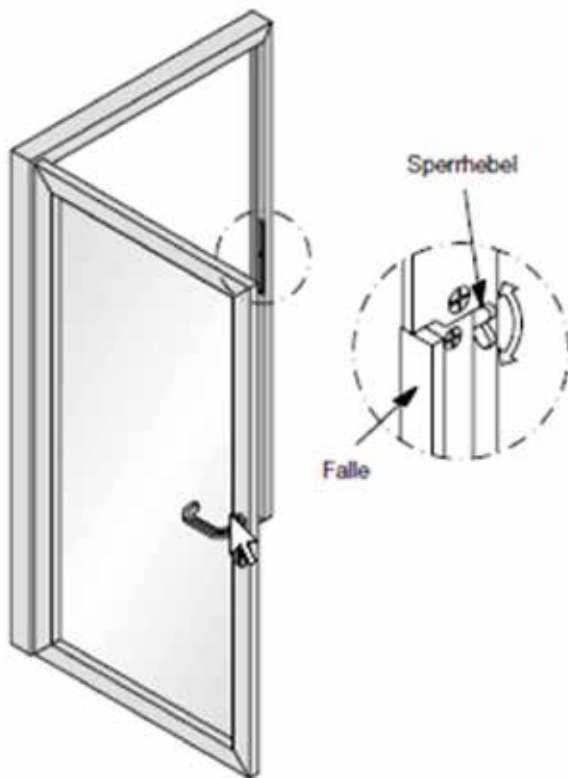


Andrücken des Flügels gegen Öffnungsrand (Mauerlaibung) unterlassen!



Zusatzbelastung des Flügels unterlassen!

## Öffnen und Verriegeln von Türen mit Elektro-Öffner:



Die geschlossene Tür wird durch einen in der Wohnung angebrachten Schalter zum Öffnen freigegeben. Die freigegebene Tür kann nur solange geöffnet werden, wie der Schalter betätigt wird.

### Tageseinstellung:

Für die Tageseinstellung kann die Falle des Elektro-Öffners dauerhaft entriegelt werden. Bei einriegelter Schlossfalle kann die Tür jederzeit geöffnet werden.

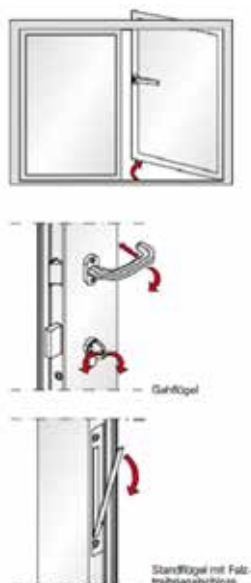
### Entriegeln:

Falle durch Verstellen des Sperrhebels nach oben verriegeln.

### Allgemeiner Hinweis:

Der Elektro-Öffner gibt die Türe nur frei, wenn diese mit dem Schlüssel aufgesperrt ist.

## Öffnen und Verriegeln von zweiflügeligen Türen:



### Gehflügel öffnen:

- Flügel durch zwei volle Umdrehungen des Schlüssels zur Bandseite hin entriegeln.
- Türdrücker betätigen.
- Schließen = umgekehrte Reihenfolge

### Standflügel öffnen:

- Gehflügel öffnen.
- Falztreibriegelschloss entriegeln.
- Standflügel öffnen.
- Schließen = umgekehrte Reihenfolge.

## Wartung Altotherm Schließtechnik:

### **ACHTUNG:**

Verletzungsgefahr durch unsachgemäß ausgeführte Wartungsarbeiten. Unsachgemäße Wartung kann zu schweren Personen- oder Sachschäden führen. Sorgen Sie daher vor Beginn der Arbeiten für ausreichende Montagefreiheit. Achten Sie stets auf Ordnung und Sauberkeit am Montageplatz. Stellen Sie sicher, dass die Tür während der Wartungsarbeiten nicht unbeabsichtigt auf- oder zuschlagen kann.

Lassen Sie Ihre Einstellarbeiten stets von einem Fachbetrieb durchführen.

**ACHTUNG:** Schmierstoffe sind nicht für jeden Schlosstyp geeignet. Informieren Sie sich bei Ihrem Fachbetrieb über das verbaute Schloss.

Halten Sie stets Ihre Beschläge von Ablagerungen und Verschmutzungen frei. Verwenden Sie niemals aggressive oder säurehaltige Reiniger oder Scheuermittel. Verwenden Sie zur Reinigung ein weiches Tuch.

Aufgrund der technischen Unterschiede zwischen den Schlosstypen können aus diesen Empfehlungen keine rechtlichen Ansprüche abgeleitet werden. Ihre Anwendung ist auf den konkreten Einzelfall auszurichten. Informieren Sie sich bei Ihrem Türenpartner über Ihr Schloss und holen sich die Wartungsanweisungen ein. Die G.S. Georg Stemeseder GmbH empfiehlt Ihnen einen Wartungsvertrag mit Ihrem Türenpartner abzuschließen.

### **ANSCHLUSS VON ELEKTRONISCHEN BAUTEILEN WIE E-ÖFFNER, MOTORSCHLOSS, FINGERSCANNER:**

Darf nur von speziell geschulten Fachbetrieben durchgeführt werden. Der Anschlussplan des Herstellers ist zwingend zu beachten.

## Wartung Altotherm Obentürschließer:

### **ACHTUNG:**

Verletzungsgefahr durch unsachgemäß ausgeführte Wartungsarbeiten. Unsachgemäße Wartung kann zu schweren Personen- oder Sachschäden führen. Sorgen Sie daher vor Beginn der Arbeiten für ausreichende Montagefreiheit. Achten Sie stets auf Ordnung und Sauberkeit am Montageplatz. Stellen Sie sicher, dass die Tür während der Wartungsarbeiten nicht unbeabsichtigt auf- oder zuschlagen kann.

Um Beschädigungen aufgrund von Überdrehungen zu verhindern, ist ein Türstopper einzubauen.

Lassen Sie Ihre Einstellarbeiten stets von einem Fachbetrieb durchführen. Die Einstellungen können aufgrund von unterschiedlichen Flügelgewichten variieren.

Halten Sie stets Ihren Obentürschließer von Ablagerungen und Verschmutzungen frei. Verwenden Sie niemals aggressive oder säurehaltige Reiniger oder Scheuermittel. Verwenden Sie zur Reinigung ein weiches Tuch.

Aufgrund der technischen Unterschiede zwischen den Obentürschließern können aus diesen Empfehlungen keine rechtlichen Ansprüche abgeleitet werden. Ihre Anwendung ist auf den konkreten Einzelfall auszurichten. Informieren Sie sich bei Ihrem Türenpartner. Die G.S. Georg Stemeseder GmbH empfiehlt Ihnen einen Wartungsvertrag mit Ihrem Türenpartner abzuschließen.

## Wartung und Pflege Drücker und Stoßgriffe:

### **ACHTUNG:**

Reinigen Sie die Oberfläche Ihrer Tür mit Seifenwasser oder verdünntem Speiseessig (1: 1 mit Wasser).

Führen Sie keine Reinigungsarbeiten unter direkter Sonneneinstrahlung durch.

Verwenden Sie niemals aggressive oder säurehaltige Reiniger oder Scheuermittel, sowie Lösungsmittel-Reiniger wie Ester, Ketone,...

Überprüfen Sie in regelmäßigen Abständen (halbjährlich) den festen Sitz!

informieren Sie sich bei Ihrem Türenpartner über die ordnungsgemäße Reinigung. Aufgrund der technischen Unterschiede zwischen den Oberflächen können aus diesen Empfehlungen keine rechtlichen Ansprüche abgeleitet werden.

### **Drücker und Stoßgriffe aus Edelstahl:**

Unempfindlich aber nicht pflegefrei. leichte Fleckenbildung durch Anfassen oder sonstige Verschmutzungen können mithilfe eines weichen Tuches und einem handelsüblichen Edelstahlreiniger leicht entfernt werden.

Flugrostbildung ist unter Umständen möglich. Hierbei ist es wichtig das die Flecken sofort mithilfe des oben angeführten Edelstahlreiniger sofort entfernt werden.

Wird der Flugrost nicht sofort entfernt, können dauerhafte Schäden entstehen, die aufgrund mangelnder Pflege keinen Reklamationsgrund darstellen!

Zu aggressive Reinigungsmittel können den gegenteiligen Effekt besitzen und das Produkt dauerhaft beschädigen. informieren Sie sich bei Ihren Türenpartner über ein geeignetes Reinigungsmittel.



Oberfläche und Dichtungen

## Wartung und Pflege Oberfläche:

### **ACHTUNG:**

Um die Auswirkung für die Oberfläche zu ermitteln, ist für jedes Reinigungsmittel verpflichtend eine Vorprüfung durchzuführen.

Die zu reinigenden Flächen sind so mild wie möglich zu reinigen und abschließend ausgiebig mit Wasser zu spülen, da durch Reste von Salzen, Säure oder Alkalien Korrosionen ausgelöst werden können.

Führen Sie keine Reinigungsarbeiten unter direkter Sonneneinstrahlung durch.

Reinigen Sie die Oberfläche mit Seifenwasser oder verdünntem Speiseessig (1:1 mit Wasser).

Verwenden Sie niemals aggressive oder säurehaltige Reiniger oder Scheuermittel, sowie Lösungsmittel-Reiniger wie Ester, Ketone,...

Informieren Sie sich bei Ihrem Türenpartner über die ordnungsgemäße Reinigung. Aufgrund der technischen Unterschiede zwischen den Oberflächen können aus diesen Empfehlungen keine rechtlichen Ansprüche abgeleitet werden.

## Wartung und Pflege Dichtungen:

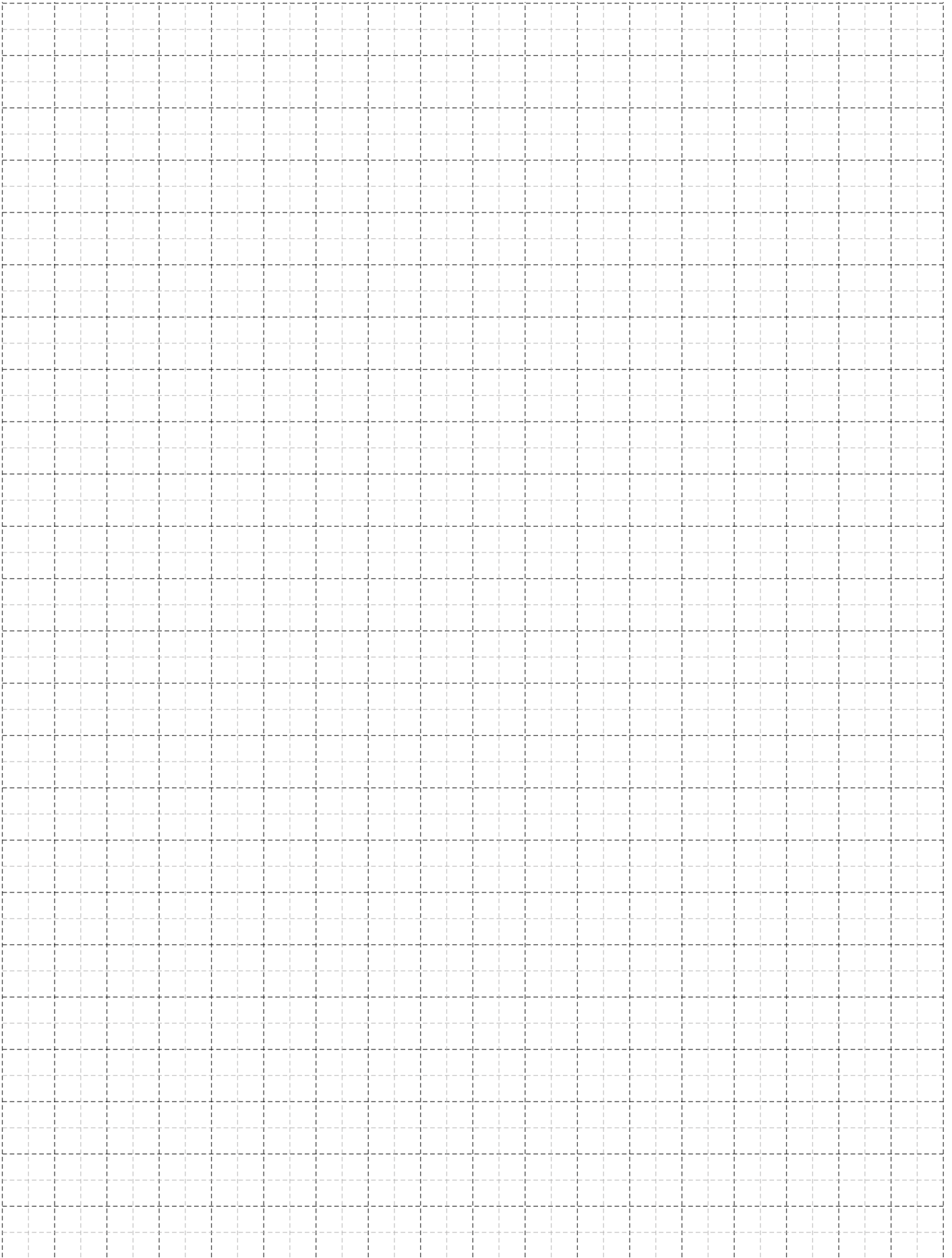
### **ACHTUNG:**

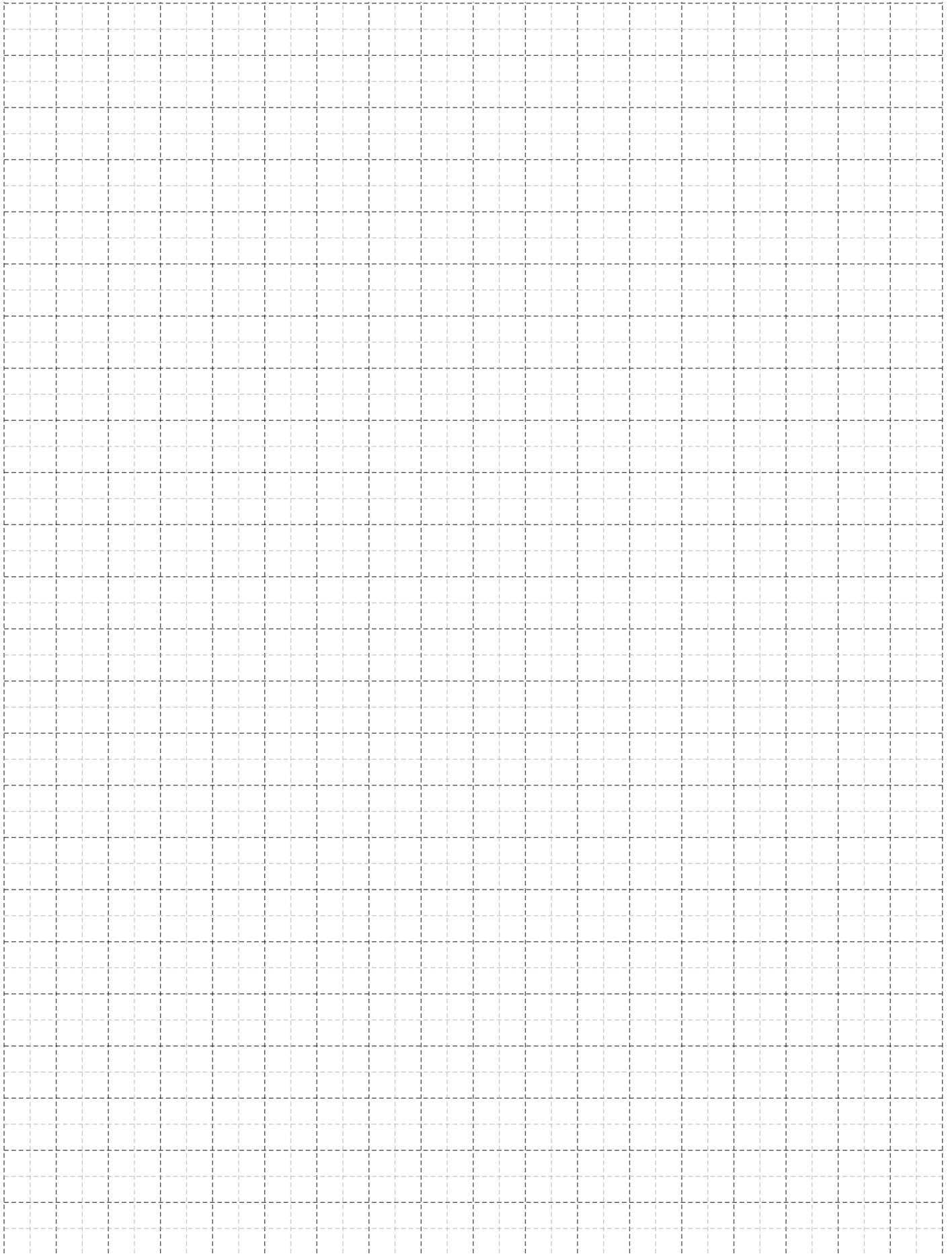
Reinigen Sie die Dichtungen wöchentlich mit einem feuchten Tuch. Verzichten Sie auf Reinigungsmittel.

Um Ihre Dichtungen optimal zu pflegen und ein Vereisen im Winter zu verhindern tragen Sie vierteljährlich ein spezielles Dichtungsfett auf diese auf. Ihr Türenpartner wird Sie über das richtige Produkt informieren

Um die Funktion Ihrer Türe sicherzustellen sind in regelmäßigen Abständen die Dichtungen zu überprüfen und gegebenenfalls auszutauschen.

Aus diesen Empfehlungen können keine rechtlichen Ansprüche abgeleitet werden.





## Verkaufs-, Liefer- und Zahlungsbedingungen

Nachstehende Bedingungen gelten für alle von uns angenommenen und ausgeführten Aufträge. Etwaige abweichende Bedingungen des Bestellers gelten nur, wenn sie von uns schriftlich anerkannt sind, wobei geänderte Punkte die Gültigkeit der übrigen Vereinbarungen nicht berühren. Vertragserfüllungshandlungen unsererseits gelten insofern nicht als Zustimmung zu von unseren Bedingungen abweichenden Vertragsbedingungen. Diese Geschäftsbedingungen gelten als Rahmenvereinbarung auch für alle weiteren Rechtsgeschäfte zwischen den Vertragsparteien.

**ANGEBOTE** werden von uns nur freibleibend abgegeben. Eingegangene Aufträge werden ausschließlich durch unsere schriftliche Auftragsbestätigung oder Rechnungserteilung für uns verbindlich. Von einem Vertreter bestätigte Aufträge haben Gültigkeit, sofern diese nicht von uns innerhalb von 10 Tagen widerrufen werden. Wir sind berechtigt, offensichtliche Irrtümer, Auslassungen, Schreibfehler und Rechenfehler jederzeit zu berichtigen.

### PREISE:

In jedem Fall gelangen die am Liefertag gültigen Preise zur Berechnung. Bereits vorher angegebene Preise binden uns nicht.

### LIEFERZEIT:

Die Lieferzeit ist stets unverbindlich. Sollten wir die von uns abgegebene Lieferzeit überschreiten, hat der Käufer keinen Anspruch auf Schadenersatz, auch nicht auf die Vornahme eines Deckungskaufes oder auf Vertragsstrafe. In solchem Fall ist auch der Rücktritt vom Vertrag für ihn ausgeschlossen. Ereignisse höherer Gewalt, die uns oder unseren Lieferanten die Lieferung erschweren, unmöglich, oder nur unter Verlust möglich machen, berechtigt uns, die Lieferfrist für die Zeit der Behinderung hinauszuschieben oder von der Erfüllung des Vertrages ganz oder teilweise zurückzutreten, wobei dem Käufer ein Anspruch auf Lieferung oder auf Schadenersatz wegen Verspätung keinesfalls zusteht.

### ABNAHME:

Bei besonders angefertigten Waren, oder bei Waren, die nach fixen Maßen bestellt werden, gilt die feste Abnahme vereinbart. Ein Storno, Rücksendung oder Umtausch ist ausgeschlossen.

### BEANSTANDUNGEN:

Nur innerhalb von 7 Tagen nach Zugang der Ware möglich. Transportschäden sind in jedem Fall direkt dem Frachtführer zu melden und mit diesem abzuwickeln.

Unsere Gewährleistung besteht in jedem Falle nur im Umtausch oder Gutschrift unter Zurücknahme. Weitere Gewährleistungen oder Schadenersatzansprüche sind ausgeschlossen.

### PRODUKTHAFTUNG:

Regressforderungen im Sinne des § 12 Produkthaftungsgesetzes sind ausgeschlossen, es sei denn, der Regressberechtigte weist nach, dass der Fehler in unserer Sphäre verursacht und zumindest grob fahrlässig verschuldet worden ist.

### WARENRÜCKSENDUNGEN:

Müssen im Vorhinein schriftlich mit uns vereinbart werden. Ordnungsgemäß gelieferte Ware wird nicht zurückgenommen.

### VERSAND:

Die Waren reisen ab unserem Lager auf Rechnung und Gefahr des Empfängers bzw. Bestellers, auch dann, wenn die Preise frei Bestimmungsort vereinbart wurden. Als Stichtag für die Ausstellung der Faktura und den Lauf der Zahlungsfrist gilt der Absendetag bzw. der Tag der Meldung der Bereitstellung. Für die Verrechnung sind die am Verladeort ermittelten Mengen, Maße und Gewichte maßgebend. Teillieferungen sind gestattet.

Unsere Warenlieferungen erfolgen unfrei ab Hof bei Salzburg. Soweit uns Direktlieferungen an Ihre Kundschaft vorgeschrieben ist, erfolgt diese immer unfrei. Für Zahlungsausfälle verlangter Direktlieferungen lehnen wir jede Art der Haftung, welche auch immer, ab.

Bei Kleinsendungen unter EUR 150,- Auftragswert berechnen wir EUR 10,- an Bearbeitungskosten. Für Minder Mengen unter EUR 1000,- Rahmenwert werden EUR 150,- und bei nachträglichen Änderungen von Rahmen- oder Stangenbestellungen (falls Änderungen noch möglich sind) € 75,- verrechnet.

### EIGENTUMSVORBEHALT:

Alle von uns gelieferten Waren bleiben bis zur vollständigen Bezahlung unser alleiniges und ausschließliches Eigentum.

Darüber hinaus wird verlängerter Eigentumsvorbehalt vereinbart.

Wechsel und Schecks werden nur unter Vorbehalt entgegengenommen und gelten erst mit ihrer gänzlichen Einlösung als Bezahlung.

Solange die Ware nicht voll bezahlt ist steht uns das Recht zu, jederzeit vom Vertrag zurückzutreten und die gelieferte Ware wieder zurückzufordern. Der Käufer verpflichtet sich, bis zur Bezahlung unserer Rechnungsbeträge die unsererseits gelieferte Ware als unser Eigentum zu betrachten, sie entsprechend zu versichern und für uns zu verwahren. Bei Zugriffen Dritter auf die Vorbehaltsware – insbesondere durch Pfändungen – verpflichtet sich der Kunde, auf unser Eigentum hinzuweisen und uns unverzüglich zu benachrichtigen. Bei Geltendmachung des Eigentumsvorbehaltes ist der Käufer verpflichtet, uns jederzeit Auskünfte über den Verbleib, die allfällige Weiterveräußerung der von uns gelieferten Ware zu erteilen, ferner Namen und Anschrift der Erwerber soweit die Höhe und Fälligkeit des Verkaufspreises anzugeben und zu beweisen.

### ZAHLUNG:

Mangels gegenteiliger Vereinbarung sind unsere Forderungen Zug um Zug gegen Übergabe der Ware bar zu bezahlen. Skontoabzüge bedürfen einer gesonderten Vereinbarung. Im Falle des Zahlungsverzuges, auch mit Teilzahlungen, treten auch allfällige Skontovereinbarungen außer Kraft. Zahlungen des Kunden gelten erst mit dem Zeitpunkt des Einganges auf unserem Geschäftskonto als geleistet.

Bei Zahlungsverzug des Kunden sind wir berechtigt, nach unserer Wahl den Ersatz des tatsächlich entstandenen Schadens oder Verzugszinsen in gesetzlicher Höhe zu begehren. Unser Unternehmen ist im Fall des Zahlungsverzuges des Kunden berechtigt, ab dem Tag der Übergabe der Ware auch Zinseszinsen zu verlangen. Der Kunde verpflichtet sich für den Fall des Verzuges, die dem Gläubiger entstehenden Mahn- und Inkassospesen, soweit sie zur zweckentsprechenden Rechtsverfolgung notwendig sind, zu ersetzen, wobei er sich im speziellen verpflichtet, maximal die Vergütungen des eingeschalteten Inkassoinstitutes zu ersetzen, die sich aus der Verordnung des BMWA über die Höchstsätze der Inkasso-instituten gebührenden Vergütungen ergeben. Für Mahnungen werden nach dem heutigen Stand EUR 7,- für jede Mahnstufe berechnet. Bei Zahlungsverzug des Kunden sind wir von allen weiteren Leistungs- und Lieferungsverpflichtungen entbunden und berechtigt, noch ausstehende Lieferungen oder Leistungen zurückzuhalten und Vorauszahlungen bzw. Sicherstellungen zu fordern oder nach Setzung einer angemessenen Nachfrist vom Vertrag zurückzutreten. Tritt der Kunde – ohne dazu berechtigt zu sein – vom Vertrag zurück oder begehrt er seine Aufhebung, so haben wir die Wahl, auf die Erfüllung des Vertrages zu bestehen oder der Aufhebung des Vertrages zuzustimmen; im letzteren Fall ist der Kunde verpflichtet, nach unserer Wahl einen pauschalierten Schadenersatz in Höhe von 15% des Bruttorechnungsbetrages oder den tatsächlich entstandenen Schaden zu bezahlen.

### ZURÜCKBEHALTUNG:

Der Kunde ist bei gerechtfertigter Reklamation außer in den Fällen der Rückabwicklung nicht zur Zurückhaltung des gesamten, sondern nur eines angemessenen Teiles des Bruttorechnungsbetrages berechtigt.

### ERFÜLLUNGORT:

Erfüllungsort ist der Sitz unseres Unternehmens.

### RECHTSWAHL, RICHTSSTAND:

Es gilt österreichisches Recht. Die Anwendbarkeit des UN-Kaufrechtes wird ausdrücklich ausgeschlossen. Die Vertragssprache ist Deutsch. Die Vertragsparteien vereinbaren österreichische, inländische Gerichtsbarkeit.

Gerichtsstand Salzburg-Stadt

Firmenbuch Salzburg FN51024k

## Altotherm Aluminium Haustüren

Die Visitenkarte für jedes anspruchsvolle Haus.  
Technisch perfekt:

Hochwärmedämmend bis  $U_d = 0,8 \text{ W/m}^2\text{k}$   
Ausführungen bis 2600 mm Flügelhöhe in RC3  
Ausführungen mit verschweißten Dichtungsrahmen.

Wählen Sie aus einer Vielzahl von Modellen unseres  
Haustürenkataloges oder entwerfen Sie Ihre  
individuelle Tür.



## Altotherm Profilsysteme



**ST80**  
Einsatz-  
füllung



**ST80**  
Aufsatz-  
füllung  
1-seitig



**ST95**  
Aufsatz-  
füllung  
1-seitig



**ST95**  
Aufsatz-  
füllung  
2-seitig



G.S. Georg Stemeseder GmbH  
A-5322 Hof bei Salzburg  
Tel.: +43 6229 3100-0  
Fax: +43 6229 3100-60

FN 51024K/LG Salzburg

[www.stemeseder.com](http://www.stemeseder.com)